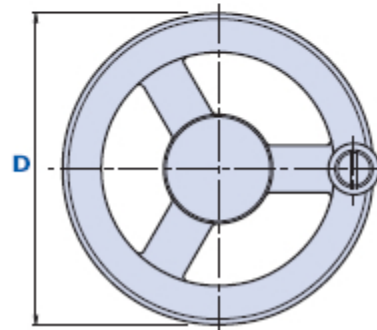
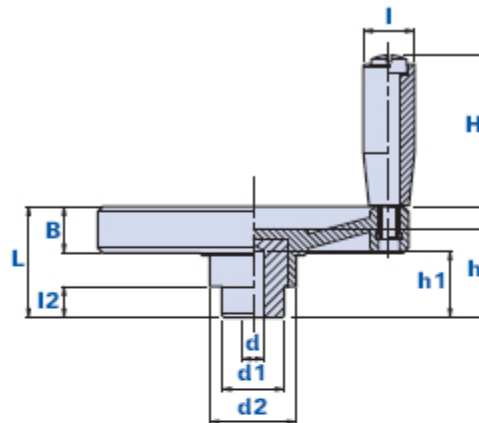


Volante de radios con empuñadura giratoria fija



Código	Descripción	Dimensiones						Inserto			Empuñadura		Peso en gramos	Stock
		D	L	B	d2	l2	h	dH7	h1	d1	H	l		
1049M0012000	1049 D.120	120	44	18	33,5	12	38	8	25	24	51	21	248	-
1049M0014000	1049 D.140	140	50	21	39	14	40	10	30	28	67	23	358	-
1049M0016000	1049 D.160	160	57	23	44	16	44	10	30	32	67	23	541	-
1049M0018000	1049 D.180	180	65	27	50,5	18	52	12	30	36	80	26	720	-

Material

Tecnopolímero de base poliamídica (PA). Resistente a sustancias químicas orgánicas e inorgánicas como aceites, grasas, carburantes y disolventes.

Color

Negro, acabado brillante.

Inserto

Acero galvanizado pasivado con agujero ciego estándar en tolerancia H7.

Insertos especiales sobre diseño y/o de latón/acero inox, bajo pedido para cantidades adecuadas.

Notas

Bajo pedido, para pequeñas y medianas cantidades, se realizan agujeros roscados para la fijación del volante al eje o alojamientos para llave.

Envase

1 - 5 - 10 piezas.