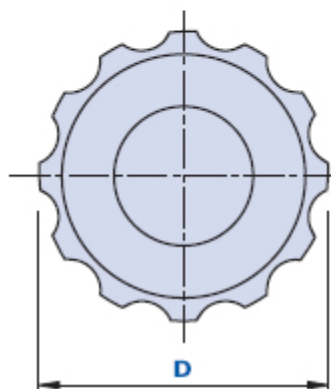
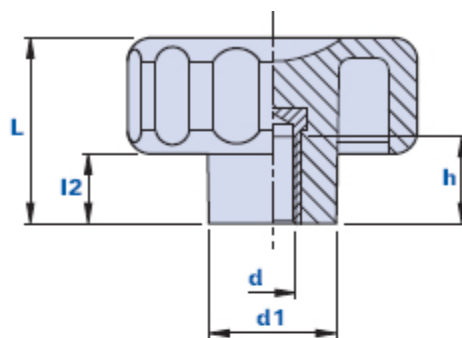
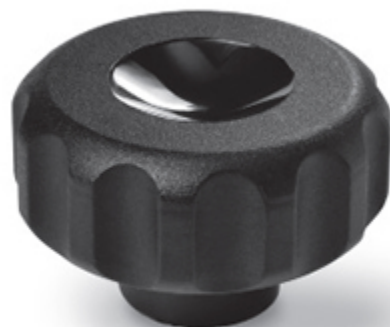


# 1052F



## Pomo acanalado con casquillo roscado ciego



Código	Descripción	Dimensiones				Inserto		Peso en gramos	Stock
		D	L	d1	l2	d	h		
1052F2000400	1052F D.20 M4	20	15	12	7	M4	9	4,2	-
1052F2000500	1052F D.20 M5	20	15	12	7	M5	9	4,5	-
1052F2000600	1052F D.20 M6	20	15	12	7	M6	9	5	√
1052F3000500	1052F D.30 M5	30	19	16	7	M5	9	10	-
1052F3000600	1052F D.30 M6	30	19	16	7	M6	9	9,7	√
1052F3000800	1052F D.30 M8	30	19	16	7	M8	12	12,2	-
1052F4000600	1052F D.40 M6	40	27	19	11	M6	14	19,2	√
1052F4000800	1052F D.40 M8	40	27	19	11	M8	17	21,5	√
1052F4001000	1052F D.40 M10	40	27	19	11	M10	17	22	-
1052F5000600	1052F D.50 M6	50	32	21	12	M6	17	34	-
1052F5000800	1052F D.50 M8	50	32	21	12	M8	17	35,7	√
1052F5001000	1052F D.50 M10	50	32	21	12	M10	17	43	√
1052F5001200	1052F D.50 M12	50	32	21	12	M12	17	38,2	-
1052F6000800	1052F D.60 M8	60	35	22	15	M8	17	46,1	-
1052F6001000	1052F D.60 M10	60	35	22	15	M10	17	47,6	-
1052F6001200	1052F D.60 M12	60	35	22	15	M12	17	48,4	-
1052F7001000	1052F D.70 M10	70	39	27	16	M10	25	66,2	-
1052F7001200	1052F D.70 M12	70	39	27	16	M12	25	71,1	-
1052F7001400	1052F D.70 M14	70	39	27	16	M14	25	78,4	-



Thenar Srl - Via della Costituzione, 66 - 42015 Correggio (RE) Italia

Tel. +39 0522 740511 - Fax +39 0522 740555 - info@thenar.it - www.thenar.it

Modelos THENAR propiedad reservada según la Ley. - Los diseños no se pueden reproducir sin citar la fuente.

<b>1052F7001600</b>	1052F D.70 M16	70	39	27	16	M16	25	85	-
<b>1052F8001000</b>	1052F D.80 M10	80	42	30	17	M10	25	82	-
<b>1052F8001200</b>	1052F D.80 M12	80	42	30	17	M12	25	92,6	-
<b>1052F8001400</b>	1052F D.80 M14	80	42	30	17	M14	25	106	-
<b>1052F8001600</b>	1052F D.80 M16	80	42	30	17	M16	25	110	-

### Material

Tecnopolímero de base poliamídica (PA). Resistente a sustancias químicas orgánicas e inorgánicas como aceites, grasas, carburantes y disolventes.

### Color

Negro, acabado satinado. Otros colores para cantidades adecuadas.

### Inserto

Latón. Insertos especiales sobre diseño y/o de latón niquelado bajo pedido, para cantidades adecuadas.

### Envase

1052F 20/30/40 : 25 - 100 - 200 piezas.

1052F 50/60/70 : 10 - 50 - 100 piezas.

1052F 80 : 1 - 10 - 50 piezas.