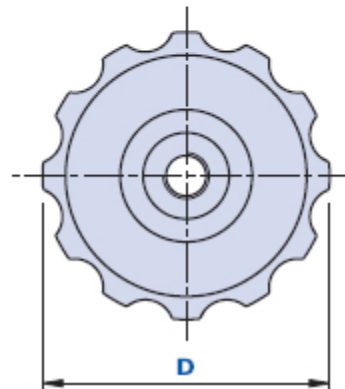
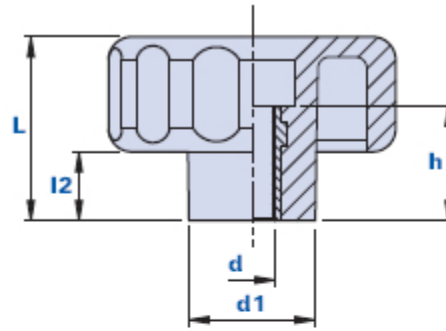


1052FP



Pomo acanalado con casquillo roscado pasante



Código	Descripción	Dimensiones				Inserto		Peso en gramos	Stock
		D	L	d1	l2	d	h		
1052FP200500	1052FP D.20 M5	20	15	12	7	M5	10	4	-
1052FP200600	1052FP D.20 M6	20	15	12	7	M6	10	4,2	-
1052FP300500	1052FP D.30 M5	30	19	16	7	M5	10	10,7	-
1052FP300600	1052FP D.30 M6	30	19	16	7	M6	10	11,3	-
1052FP300800	1052FP D.30 M8	30	19	16	7	M8	10	9,1	-
1052FP400600	1052FP D.40 M6	40	27	19	11	M6	15	17,5	-
1052FP400800	1052FP D.40 M8	40	27	19	11	M8	15	17,8	√
1052FP401000	1052FP D.40 M10	40	27	19	11	M10	15	19	√
1052FP500800	1052FP D.50 M8	50	32	21	12	M8	20	34	-
1052FP501000	1052FP D.50 M10	50	32	21	12	M10	20	33	-
1052FP501200	1052FP D.50 M12	50	32	21	12	M12	20	45,5	-
1052FP600800	1052FP D.60 M8	60	35	22	15	M8	20	42	-
1052FP601000	1052FP D.60 M10	60	35	22	15	M10	20	40	-
1052FP601200	1052FP D.60 M12	60	35	22	15	M12	20	45	-
1052FP701000	1052FP D.70 M10	70	39	27	16	M10	20	60	-
1052FP701200	1052FP D.70 M12	70	39	27	16	M12	20	58	-
1052FP701400	1052FP D.70 M14	70	39	27	16	M14	20	65,6	-
1052FP701600	1052FP D.70 M16	70	39	27	16	M16	20	78	-
1052FP801200	1052FP D.80 M12	80	42	30	17	M12	20	80	-

1052FP801400	1052FP D.80 M14	80	42	30	17	M14	20	87	-
1052FP801600	1052FP D.80 M16	80	42	30	17	M16	20	91	-

Material

Tecnopolímero de base poliamídica (PA). Resistente a sustancias químicas orgánicas e inorgánicas como aceites, grasas, carburantes y disolventes.

Color

Negro, acabado satinado.

Otros colores bajo pedido para cantidades adecuadas.

Inserto

Latón. Insertos especiales sobre diseño y/o de latón niquelado bajo pedido, para cantidades adecuadas.

Envase

1052FP 20/30/40 : 25 - 100 - 200 piezas.

1052FP 50/60/70 : 10 - 50 - 100 piezas.

1052FP 80 : 1 - 10 - 50 piezas.