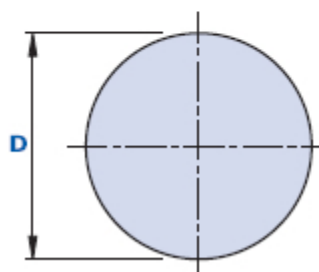
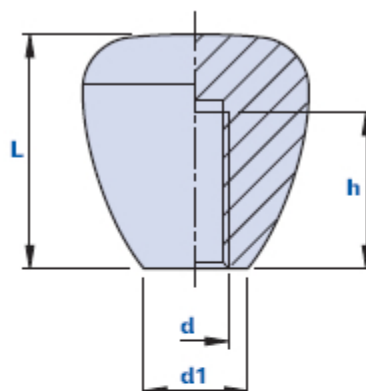


1058NF



Empuñadura con agujero ciego roscado



Código	Descripción	Dimensiones			Agujero		Peso en gramos	Stock
		L	D	d1	d	h		
1058NF350800	1058/NF D.34 M8	35	34	16	M8	20	29	-
1058NF351000	1058/NF D.34 M10	35	34	16	M10	20	29	-

Material

Tecnopolímero de base poliamídica (PA). Resistente a sustancias químicas orgánicas e inorgánicas como aceites, grasas, carburantes y disolventes.

Color

Negro. Otros colores para cantidades adecuadas.

Roscado

Realizado directamente en el material plástico.

Envase

25 - 50 - 100 piezas.

