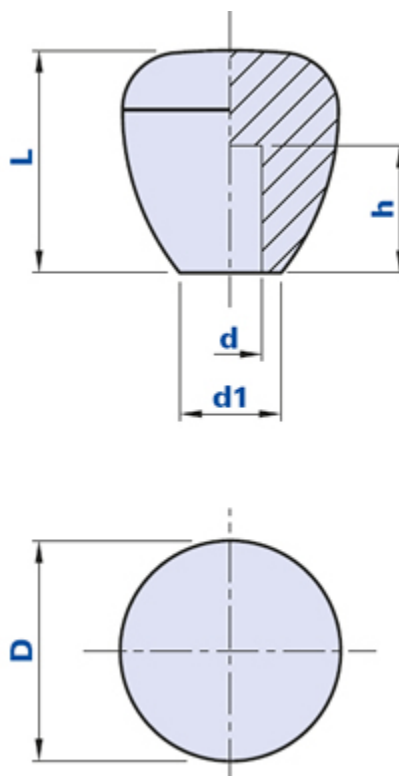


1058NL



Empuñadura con agujero liso ciego



Código	Descripción	Dimensiones			Agujero		Peso en gramos	Stock
		L	D	d1	d	h		
1058NL350800	1058/NL D.35 d.8	35	34	16	8	20	29	-
1058NL351000	1058/NL D.35 d.10	35	34	16	10	20	29	-

Material

Tecnopolímero de base poliamídica (PA). Resistente a sustancias químicas orgánicas e inorgánicas como aceites, grasas, carburantes y disolventes.

Color

Negro. Otros colores para cantidades adecuadas.

Montaje

A presión, agujero realizado directamente en el material plástico.

Envase

25 - 50 - 100 piezas.

