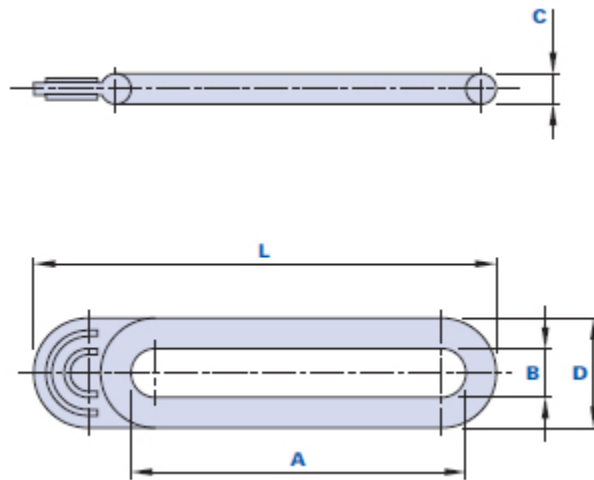


Manija



Código	Descripción	Dimensiones					Peso en gramos	Stock
		L	A	B	C	D		
1059C0007600	1059C-L.76	76	55	8	5	18	4,1	-
1059L0013800	1059L-L.138	138	115	8	5	18	9,4	-

Material

Goma a base de etileno-propileno (EPDM). Resistente a los agentes atmosféricos, a los rayos UV y al ozono, incluso con altas temperaturas.

Es resistente al agua y al vapor, a las soluciones salinas, a bases minerales fuertes, glicoles, líquidos de frenos, cetonas y solventes oxigenados.

No es resistente a aceites y grasas minerales, hidrocarburos alifáticos, aromáticos y clorados y fluidos hidráulicos a base de ésteres silícicos.

Color

Negro.

Envase

100 piezas.