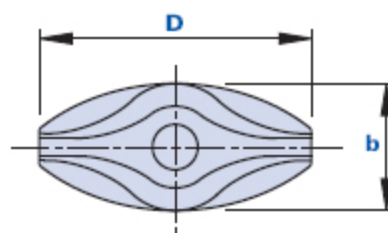
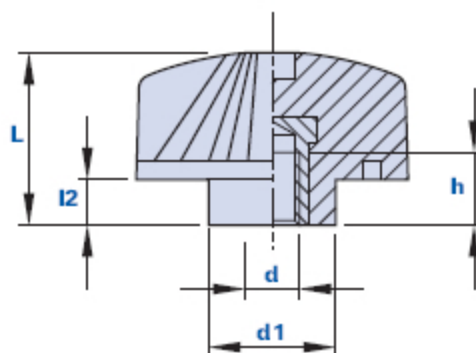


1065F



Tuerca de palomilla con abrazadera y casquillo roscado ciego



Código	Descripción	Dimensiones					Inserto		Peso en gramos	Stock
		D	b	L	d1	l2	d	h		
1065F0000400	1065F M4	30	13	19	13	4	M4	8	5,2	-
1065F0000500	1065F M5	30	13	19	13	4	M5	8	5	-
1065F0000600	1065F M6	30	13	19	13	4	M6	8	5,7	-
1065F0000800	1065F M8	30	13	19	13	4	M8	8	5	-

Material

Tecnopolímero de base poliamídica (PA). Resistente a sustancias químicas orgánicas e inorgánicas como aceites, grasas, carburantes y disolventes.

Color

Negro. Otros colores para cantidades adecuadas.

Inserto

Latón. Insertos especiales sobre diseño y/o de acero inox bajo pedido, para cantidades adecuadas.

Envase

25 - 100 - 200 piezas.

