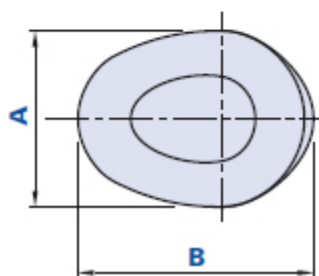
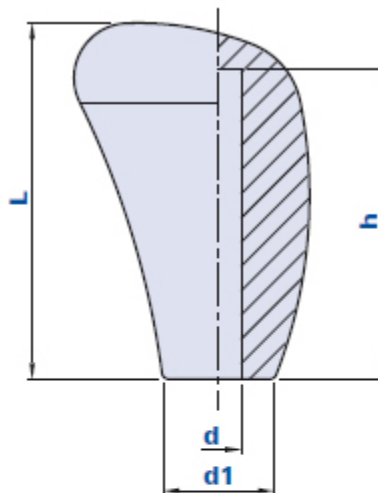


# 1066S

**VAL-PA**

## Pomo de cambio

**PP**+80  
-0✓  
RoHS

Código	Descripción	Dimensiones			Agujero		Peso en gramos	Stock
		L	AxB	d1	d	h		
1066S0001000	1066S D.10	78	39x52	25	10	68	68	✓
1066S0001200	1066S D.12	78	39x52	25	12	68	65	✓
1066S0001400	1066S D.14	78	39x52	25	14	68	62	✓
1066S0001600	1066S D.16	78	39x52	25	16	68	58	✓

### Material

Tecnopolímero de base polipropilénica (PP). Resistente a sustancias químicas orgánicas e inorgánicas como aceites, grasas, carburantes y disolventes.

### Color

Negro, acabado satinado. Otros colores para cantidades adecuadas.

### Montaje

A presión.

### Envase

100 piezas.