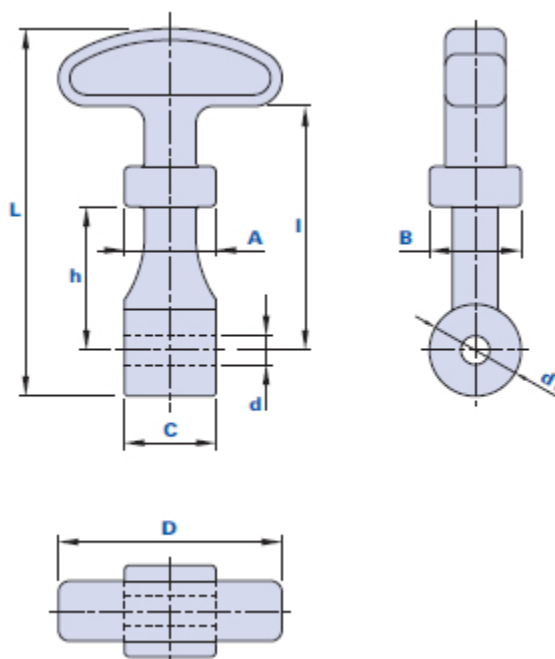


1067D

VAL-PA

Mini tirante de goma



EPDM

-100
-20✓
RoHS

Código	Descripción	Dimensiones						Agujero		Peso en gramos	Stock	
		L	D	A	B	C	I	d1	d			h
1067D0000000	1067D	64	39	16	16	16	42,5	16	5	25	14,5	√

Material

Goma a base de etileno-propileno (EPDM). Resistente a los agentes atmosféricos, a los rayos UV y al ozono, incluso con altas temperaturas. Es resistente al agua y al vapor, a las soluciones salinas, a bases minerales fuertes, glicoles, líquidos de frenos, cetonas y solventes oxigenados. No es resistente a aceites y grasas minerales, hidrocarburos alifáticos, aromáticos y clorados y fluidos hidráulicos a base de ésteres silícicos.

Color

Negro.

Envase

100 piezas.