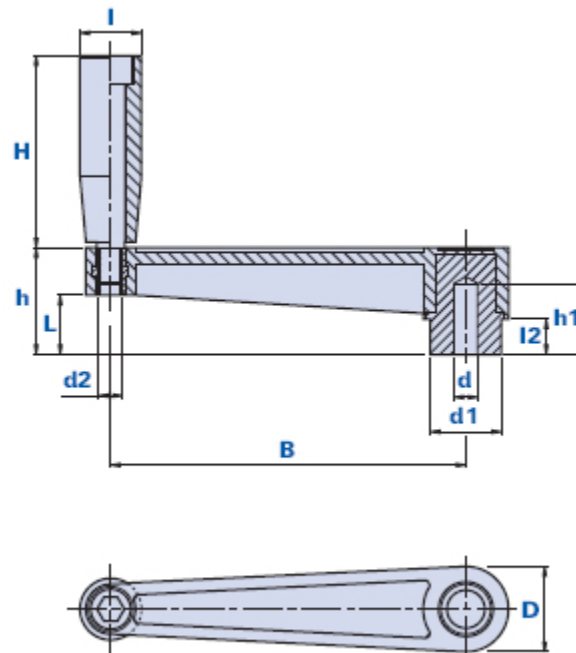


Manivela con empuñadura giratoria fija



Código	Descripción	Dimensiones						Inserto			Empuñadura		Peso en gramos	Stock
		D	L	B	d2	l2	h	dH7	d1	h1	H	l		
107700015000	1077 - 150 D.10	36	25	150	M10	15	45	10	30	30	81	26	388	√

Material

Tecnopolímero de base poliamídica (PA). Resistente a sustancias químicas orgánicas e inorgánicas como aceites, grasas, carburantes y disolventes.

Color

Negro, acabado satinado.

Inserto

Acero galvanizado pasivado con agujero ciego estándar en tolerancia H7.

Envase

1 - 5 - 10 piezas.