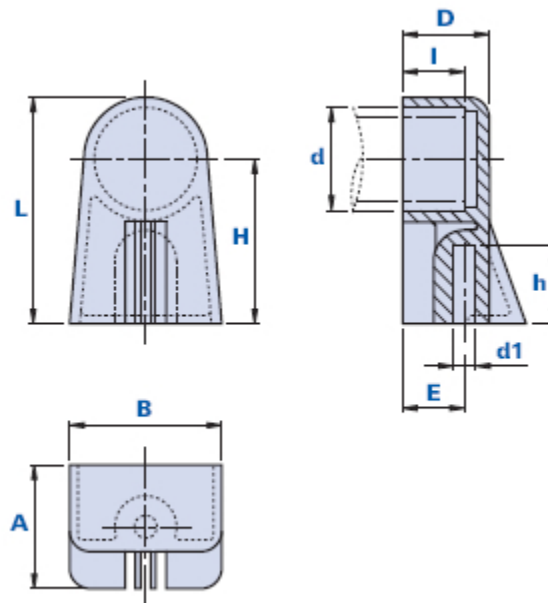


# 1079AF



## Soporte



Código	Descripción	Dimensiones							Agujero		Peso en gramos	Stock	
		A	B	D	L	E	H	d	I	d1			h
1079AF003500	1079/AF D.20 d1 4,5	30	37	21	55	15	40	20	15	4,5	19	18,9	-
1079AF004500	1079/AF D.20 d1 5,5	30	37	21	55	15	40	20	15	5,5	19	18,8	-
1079AF005500	1079/AF D.25 d1 5,5	30	37	21	55	15	40	25	15	5,5	19	18,2	√

### Material

Tecnopolímero de base poliamídica (PA). Resistente a sustancias químicas orgánicas e inorgánicas como aceites, grasas, carburantes y disolventes.

### Color

Negro, acabado satinado.

Otros colores para cantidades adecuadas.

### Montaje

Con tornillos autorroscantes.

### Envase

100 - 200 - 500 piezas.