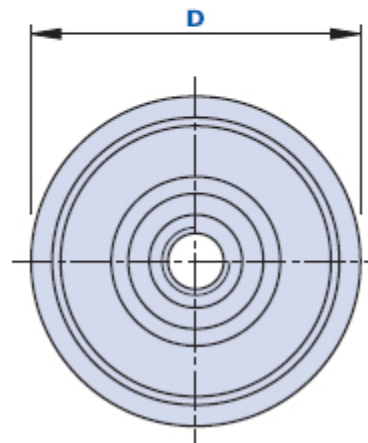
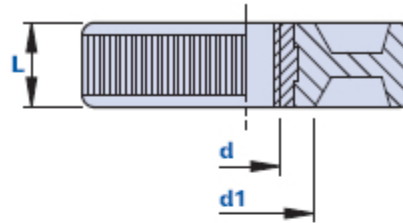


# 1105FP



## Pomo moleteado con casquillo roscado pasante



Código	Descripción	Dimensiones			Inserto	Peso en gramos	Stock
		D	L	d1	d		
110500040600	1105FP M6	39	10	16	M6	10	-
110500040800	1105FP M8	39	10	16	M8	10,3	-
110500401000	1105FP M10	39	10	16	M10	10,8	-
110500401200	1105FP M12	39	10	16	M12	11,5	-

### Material

Tecnopolímero de base poliamídica (PA). Resistente a sustancias químicas orgánicas e inorgánicas como aceites, grasas, carburantes y disolventes.

### Color

Negro, acabado satinado.

Otros colores para cantidades adecuadas.

### Inserto

Latón.

### Envase

25 - 100 - 200 piezas.

