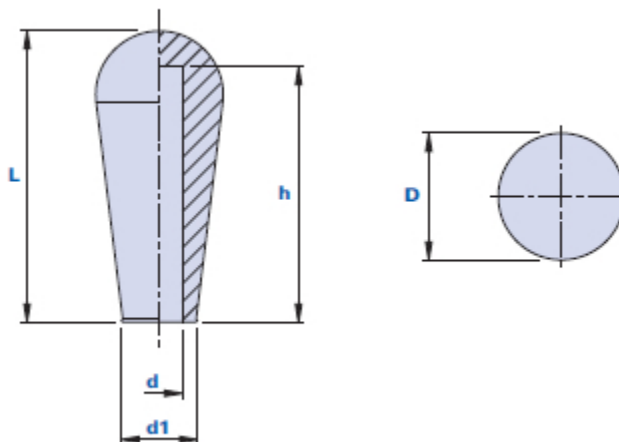


## Pomo de cabeza esférica



Código	Descripción	Dimensiones			Agujero		Peso en gramos	Stock
		L	D	d1	d	h		
111100000600	1111 D.6	57	25	15	6	50	20	√
111100000800	1111 D.8	57	25	15	8	50	19	√
111100000910	1111 D.9	57	25	15	9	50	18	√
111100001000	1111 D.10	57	25	15	10	50	17	√
111100001200	1111 D.12	57	25	15	12	50	16	√

### Material

Tecnopolímero a base de polivinilcloruro (PVC). Resistente a sustancias químicas orgánicas e inorgánicas como aceites, grasas, carburantes y disolventes.

### Color

Negro, acabado satinado. Otros colores para cantidades adecuadas.

### Montaje

A presión.

### Envase

500 piezas.