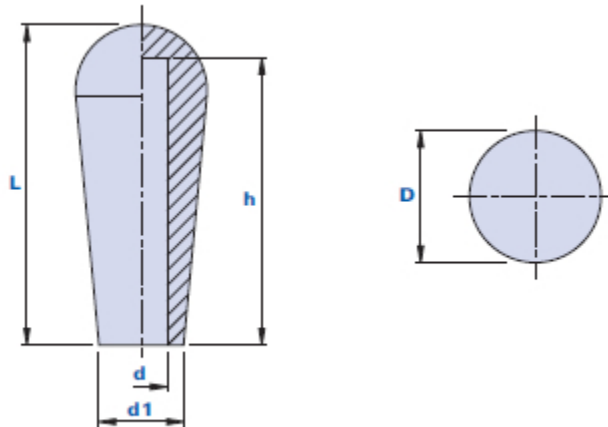


Pomo de cabeza esférica



Código	Descripción	Dimensiones			Agujero		Peso en gramos	Stock
		L	D	d1	d	h		
11120000800	1112 D.8	68	28	18	8	61	33,2	√
11120000900	1112 D.9	68	28	18	9	61	33	-
11120001000	1112 D.10	68	28	18	10	61	32	√
11120001210	1112 D.11	68	28	18	11	61	31	-
11120001200	1112 D.12	68	28	18	12	61	30	√
11120001400	1112 D.14	68	28	18	14	61	26	√
11120001600	1112 D.16	68	28	18	16	61	24,1	√

Material

Tecnopolímero a base de polivinilcloruro (PVC). Resistente a sustancias químicas orgánicas e inorgánicas como aceites, grasas, carburantes y disolventes.

Color

Negro, acabado satinado. Otros colores para cantidades adecuadas.

Montaje

A presión.

Envase

250 piezas.