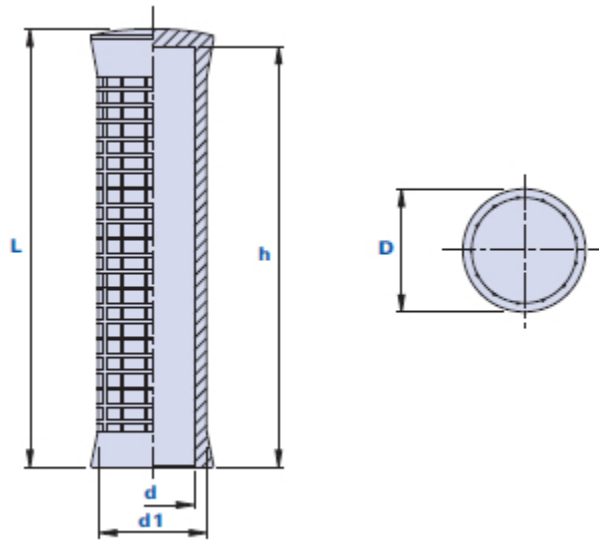


Empuñadura en PVC



Código	Descripción	Dimensiones			Agujero		Peso en gramos	Stock
		L	D	d1	d	h		
11140002000	1114 D.20	125	35	31	20	120	78	√
111400212200	1114 D.21-22	125	35	31	21-22	120	72	√
111400242500	1114 D.24-25	125	35	31	24-25	120	58	√
111400252700	1114 D.25-27	125	35	31	25-27	120	52	√
111400272800	1114 D.27-28	125	35	31	27-28	120	43	√

Material

Tecnopolímero a base de polivinilcloruro (PVC). Resistente a sustancias químicas orgánicas e inorgánicas como aceites, grasas, carburantes y disolventes.

Color

Negro, acabado satinado. Otros colores para cantidades adecuadas.

Montaje

A presión.

Envase

100 piezas.