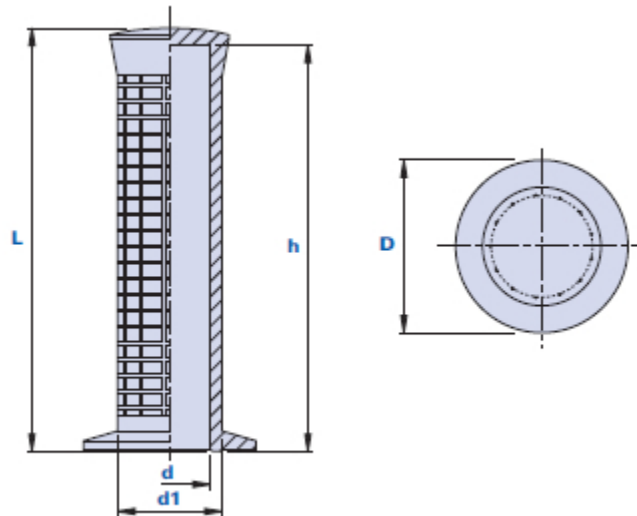


1114BP

VAL-PA

Empuñadura en PVC con protector de mano



Código	Descripción	Dimensiones			Agujero		Peso en gramos	Stock
		L	D	d1	d	h		
1114BP200000	1114BP D.20	125	51	31	20	120	89	√
1114BP212200	1114BP D.21-22	125	51	31	21-22	120	76	√
1114BP242500	1114BP D.24-25	125	51	31	24-25	120	64	√
1114BP252700	1114BP D.25-27	125	51	31	25-27	120	58	√
1114BP272800	1114BP D.27-28	125	51	31	27-28	120	48	√

Material

Tecnopolímero a base de polivinilcloruro (PVC). Resistente a sustancias químicas orgánicas e inorgánicas como aceites, grasas, carburantes y disolventes.

Color

Negro, acabado satinado. Otros colores para cantidades adecuadas.

Montaje

A presión.

Envase

100 piezas.