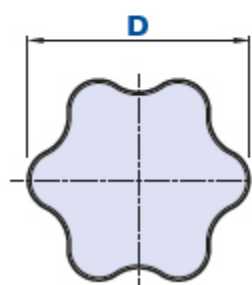
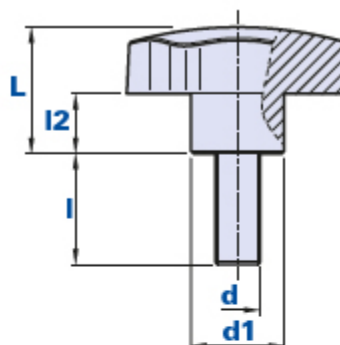


1116M



Pomo con seis lóbulos y perno roscado



Código	Descripción	Dimensiones				Inserto		Peso en gramos	Stock
		D	L	d1	l2	d	l		
111630051500	1116/M D.30 M5X15	30	19,5	14	8,5	M5	15	15,5	-
111630052000	1116/M D.30 M5X20	30	19,5	14	8,5	M5	20	18	-
111630052500	1116/M D.30 M5X25	30	19,5	14	8,5	M5	25	19	-
111630053000	1116/M D.30 M5X30	30	19,5	14	8,5	M5	30	20	-
111630053500	1116/M D.30 M5X35	30	19,5	14	8,5	M5	35	20	-
111630054000	1116/M D.30 M5X40	30	19,5	14	8,5	M5	40	21	-
111630061500	1116/M D.30 M6X15	30	19,5	14	8,5	M6	15	18	-
111630062000	1116/M D.30 M6X20	30	19,5	14	8,5	M6	20	19	-
111630062500	1116/M D.30 M6X25	30	19,5	14	8,5	M6	25	20	-
111630063000	1116/M D.30 M6X30	30	19,5	14	8,5	M6	30	21	-
111630063500	1116/M D.30 M6X35	30	19,5	14	8,5	M6	35	22	-
111630064000	1116/M D.30 M6X40	30	19,5	14	8,5	M6	40	23	-
111630081500	1116/M D.30 M8X15	30	19,5	14	8,5	M8	15	19	-
111630082000	1116/M D.30 M8X20	30	19,5	14	8,5	M8	20	22	-
111630082500	1116/M D.30 M8X25	30	19,5	14	8,5	M8	25	25	-
111630083000	1116/M D.30 M8X30	30	19,5	14	8,5	M8	30	27,5	-
111630083500	1116/M D.30 M8X35	30	19,5	14	8,5	M8	35	30	-
111630084000	1116/M D.30 M8X40	30	19,5	14	8,5	M8	40	32	-
111630085000	1116/M D.30 M8X50	30	19,5	14	8,5	M8	50	33	-
111640061000	1116/M D.40 M6X10	40	25	18	12	M6	10	26	-

111640061500	1116/M D.40 M6X15	40	25	18	12	M6	15	27,5	-
111640062000	1116/M D.40 M6X20	40	25	18	12	M6	20	30	-
111640062500	1116/M D.40 M6X25	40	25	18	12	M6	25	32	-
111640063000	1116/M D.40 M6X30	40	25	18	12	M6	30	33	-
111640063500	1116/M D.40 M6X35	40	25	18	12	M6	35	34	-
111640064000	1116/M D.40 M6X40	40	25	18	12	M6	40	36	-
111640081500	1116/M D.40 M8X15	40	25	18	12	M8	15	30	-
111640082000	1116/M D.40 M8X20	40	25	18	12	M8	20	31	-
111640082500	1116/M D.40 M8X25	40	25	18	12	M8	25	32	-
111640083000	1116/M D.40 M8X30	40	25	18	12	M8	30	33	-
111640083500	1116/M D.40 M8X35	40	25	18	12	M8	35	33,5	-
111640084000	1116/M D.40 M8X40	40	25	18	12	M8	40	34	-
111640084500	1116/M D.40 M8X45	40	25	18	12	M8	45	35	-
111640085000	1116/M D.40 M8X50	40	25	18	12	M8	50	36	-
111640101500	1116/M D.40 M10X15	40	25	18	12	M10	15	45	-
111640102000	1116/M D.40 M10X20	40	25	18	12	M10	20	47	-
111640102500	1116/M D.40 M10X25	40	25	18	12	M10	25	50	-
111640103000	1116/M D.40 M10X30	40	25	18	12	M10	30	52	-
111640103500	1116/M D.40 M10X35	40	25	18	12	M10	35	54	-
111640104000	1116/M D.40 M10X40	40	25	18	12	M10	40	56	-
111640105000	1116/M D.40 M10X50	40	25	18	12	M10	50	58	-
111640106000	1116/M D.40 M10X60	40	25	18	12	M10	60	61	-
111650061500	1116/M D.50 M6X15	50	28,5	21	13,5	M6	15	29	-
111650062000	1116/M D.50 M6X20	50	28,5	21	13,5	M6	20	30	-
111650062500	1116/M D.50 M6X25	50	28,5	21	13,5	M6	25	31	-
111650063000	1116/M D.50 M6X30	50	28,5	21	13,5	M6	30	32	-
111650063500	1116/M D.50 M6X35	50	28,5	21	13,5	M6	35	33	-
111650064000	1116/M D.50 M6X40	50	28,5	21	13,5	M6	40	35	-
111650081500	1116/M D.50 M8X15	50	28,5	21	13,5	M8	15	50	-
111650082000	1116/M D.50 M8X20	50	28,5	21	13,5	M8	20	51	-
111650082500	1116/M D.50 M8X25	50	28,5	21	13,5	M8	25	53	-
111650083000	1116/M D.50 M8X30	50	28,5	21	13,5	M8	30	55	-
111650083500	1116/M D.50 M8X35	50	28,5	21	13,5	M8	35	58	-
111650084000	1116/M D.50 M8X40	50	28,5	21	13,5	M8	40	60	-
111650085000	1116/M D.50 M8X50	50	28,5	21	13,5	M8	50	65	-
111650101500	1116/M D.50 M10X15	50	28,5	21	13,5	M10	15	60	-
111650102000	1116/M D.50 M10X20	50	28,5	21	13,5	M10	20	62	-
111650102500	1116/M D.50 M10X25	50	28,5	21	13,5	M10	25	64	-
111650103000	1116/M D.50 M10X30	50	28,5	21	13,5	M10	30	66	-
111650103500	1116/M D.50 M10X35	50	28,5	21	13,5	M10	35	69	-
111650104000	1116/M D.50 M10X40	50	28,5	21	13,5	M10	40	73	-
111650122000	1116/M D.50 M12X20	50	28,5	21	13,5	M12	20	77	-
111650122500	1116/M D.50 M12X25	50	28,5	21	13,5	M12	25	79	-
111650123000	1116/M D.50 M12X30	50	28,5	21	13,5	M12	30	83	-
111650123500	1116/M D.50 M12X35	50	28,5	21	13,5	M12	35	86	-
111650124000	1116/M D.50 M12X40	50	28,5	21	13,5	M12	40	92	-
111650124500	1116/M D.50 M12X45	50	28,5	21	13,5	M12	45	94	-

111650125000	1116/M D.50 M12X50	50	28,5	21	13,5	M12	50	98	-
111660081500	1116/M D.60 M8X15	60	37	24	19	M8	15	86	-
111660082000	1116/M D.60 M8X20	60	37	24	19	M8	20	87	-
111660082500	1116/M D.60 M8X25	60	37	24	19	M8	25	88	-
111660083000	1116/M D.60 M8X30	60	37	24	19	M8	30	89	-
111660083500	1116/M D.60 M8X35	60	37	24	19	M8	35	90	-
111660084000	1116/M D.60 M8X40	60	37	24	19	M8	40	91	-
111660084500	1116/M D.60 M8X45	60	37	24	19	M8	45	92	-
111660085000	1116/M D.60 M8X50	60	37	24	19	M8	50	94	-
111660101500	1116/M D.60 M10X15	60	37	24	19	M10	15	96	-
111660102000	1116/M D.60 M10X20	60	37	24	19	M10	20	97	-
111660102500	1116/M D.60 M10X25	60	37	24	19	M10	25	98	-
111660103000	1116/M D.60 M10X30	60	37	24	19	M10	30	99	-
111660103500	1116/M D.60 M10X35	60	37	24	19	M10	35	100	-
111660104000	1116/M D.60 M10X40	60	37	24	19	M10	40	101	-
111660104500	1116/M D.60 M10X45	60	37	24	19	M10	45	102	-
111660105000	1116/M D.60 M10X50	60	37	24	19	M10	50	103	-
111660106000	1116/M D.60 M10X60	60	37	24	19	M10	60	105	-
111660121500	1116/M D.60 M12X15	60	37	24	19	M12	15	110	-
111660122000	1116/M D.60 M12X20	60	37	24	19	M12	20	111	-
111660122500	1116/M D.60 M12X25	60	37	24	19	M12	25	112	-
111660123000	1116/M D.60 M12X30	60	37	24	19	M12	30	113	-
111660123500	1116/M D.60 M12X35	60	37	24	19	M12	35	114	-
111660124000	1116/M D.60 M12X40	60	37	24	19	M12	40	115	-
111660124500	1116/M D.60 M12X45	60	37	24	19	M12	45	117	-
111660125000	1116/M D.60 M12X50	60	37	24	19	M12	50	119	-
111660126000	1116/M D.60 M12X60	60	37	24	19	M12	60	122	-
111670102000	1116/M D.70 M10X20	70	39,5	28	20,5	M10	20	110	-
111670102500	1116/M D.70 M10X25	70	39,5	28	20,5	M10	25	113	-
111670103000	1116/M D.70 M10X30	70	39,5	28	20,5	M10	30	116	-
111670104000	1116/M D.70 M10X40	70	39,5	28	20,5	M10	40	121	-
111670105000	1116/M D.70 M10X50	70	39,5	28	20,5	M10	50	127	-
111670106000	1116/M D.70 M10X60	70	39,5	28	20,5	M10	60	132	-
111670122000	1116/M D.70 M12X20	70	39,5	28	20,5	M12	20	121	-
111670123000	1116/M D.70 M12X30	70	39,5	28	20,5	M12	30	127	-
111670124000	1116/M D.70 M12X40	70	39,5	28	20,5	M12	40	132	-
111670125000	1116/M D.70 M12X50	70	39,5	28	20,5	M12	50	138	-
111670126000	1116/M D.70 M12X60	70	39,5	28	20,5	M12	60	143	-
111670127000	1116/M D.70 M12X70	70	41	28	20	M12	70	149	-
111670128000	1116/M D.70 M12X80	70	41	28	20	M12	80	154	-
111670143000	1116/M D.70 M14X30	70	41	28	20	M14	30	132	-
111670144000	1116/M D.70 M14X40	70	41	28	20	M14	40	138	-
111670145000	1116/M D.70 M14X50	70	41	28	20	M14	50	143	-
111670146000	1116/M D.70 M14X60	70	41	28	20	M14	60	159	-
111670147000	1116/M D.70 M14X70	70	41	28	20	M14	70	154	-
111670148000	1116/M D.70 M14X80	70	41	28	20	M14	80	160	-

111690124000	1116/M D.90 M12X40	90	54	34	30	M12	40	187	-
111690125000	1116/M D.90 M12X50	90	54	34	30	M12	50	193	-
111690126000	1116/M D.90 M12X60	90	54	34	30	M12	60	198	-
111690127000	1116/M D.90 M12X70	90	54	34	30	M12	70	204	-
111690128000	1116/M D.90 M12X80	90	54	34	30	M12	80	209	-
111690144000	1116/M D.90 M14X40	90	54	34	30	M14	40	209	-
111690145000	1116/M D.90 M14X50	90	54	34	30	M14	50	212	-
111690146000	1116/M D.90 M14X60	90	54	34	30	M14	60	216	-
111690147000	1116/M D.90 M14X70	90	54	34	30	M14	70	219	-
111690148000	1116/M D.90 M14X80	90	54	34	30	M14	80	223	-

Material

Tecnopolímero de base poliamídica (PA). Resistente a sustancias químicas orgánicas e inorgánicas como aceites, grasas, carburantes y disolventes.

Color

Negro. Otros colores para cantidades adecuadas.

Inserto

Acero galvanizado pasivado.

Insertos especiales sobre diseño y/o de latón/acero inox, bajo pedido para cantidades adecuadas.

Envase

1116M 30/40: 25 - 100 - 200 piezas.

1116M 50/60/70: 10 - 50 - 100 piezas.

1116M 90: 1 - 10 - 50 piezas.