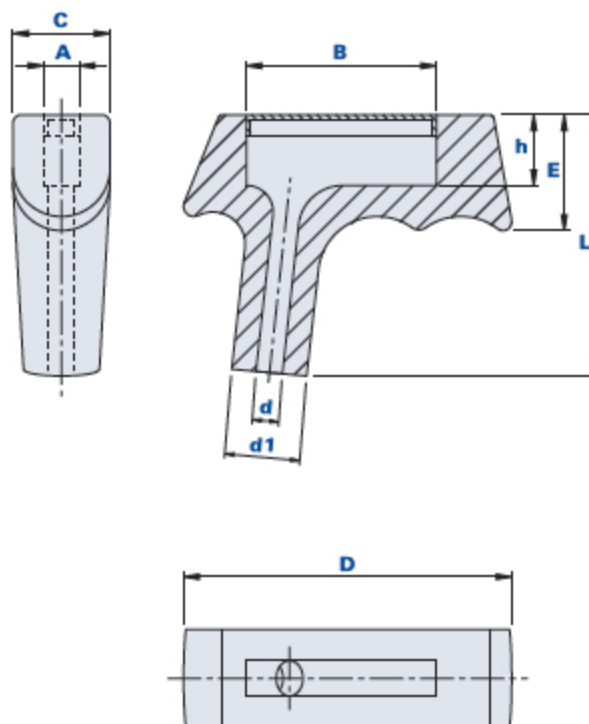


1213T

VAL-PA

Mango de arranque con tapón



Código	Descripción	Dimensiones						Agujero		Peso en gramos	Stock	
		L	A	B	C	D	E	d1	d			h
1213T0000600	1213T D.6 Tapón negro	59	8	43	22	74	26	17	6	16	46,2	√
1213T0000700	1213T D.6 Tapón rojo	59	8	43	22	74	26	17	6	16	46,2	√

Material del mango

Tecnopolímero a base de polivinilcloruro (PVC). Resistente a sustancias químicas orgánicas e inorgánicas como aceites, grasas, carburantes y disolventes.

Color del mango

Negro, acabado satinado. Otros colores para cantidades adecuadas.

Material del tapón

Tecnopolímero de base poliamídica (PA). Resistente a sustancias químicas orgánicas e inorgánicas como aceites, grasas, carburantes y disolventes.

Color del tapón

Negro RAL 7021, rojo RAL 3020.

Envase

200 piezas.