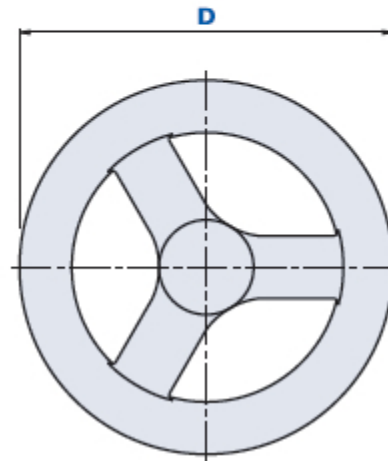
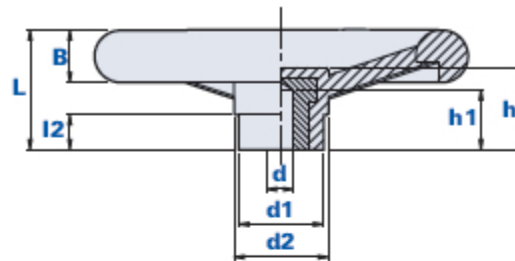


Volante de radios



Código	Descripción	Dimensiones					Inserto				Peso en gramos	Stock
		D	L	B	d2	l2	h	dH7	h1	d1		
122000015000	1220 - 150/10	150	48	21	38	14	34	10	24	34	304	-
122000020000	1220 - 200/10	200	62	26	45	14	47	10	30	40	616	-
122000020160	1220 - 200/16	200	62	26	45	14	47	16	30	40	616	-

Material

Tecnopolímero de base poliamídica (PA). Resistente a sustancias químicas orgánicas e inorgánicas como aceites, grasas, carburantes y disolventes.

Color

Negro, acabado brillante.

Inserto

Acero galvanizado pasivado con agujero ciego estándar en tolerancia H7.

Insertos especiales sobre diseño y/o de latón/acero inox, bajo pedido para cantidades adecuadas.

Notas

Bajo pedido, para pequeñas y medianas cantidades, se realizan agujeros roscados para la fijación del volante al eje o alojamientos para llave.

Envase

1 - 5 - 10 piezas.