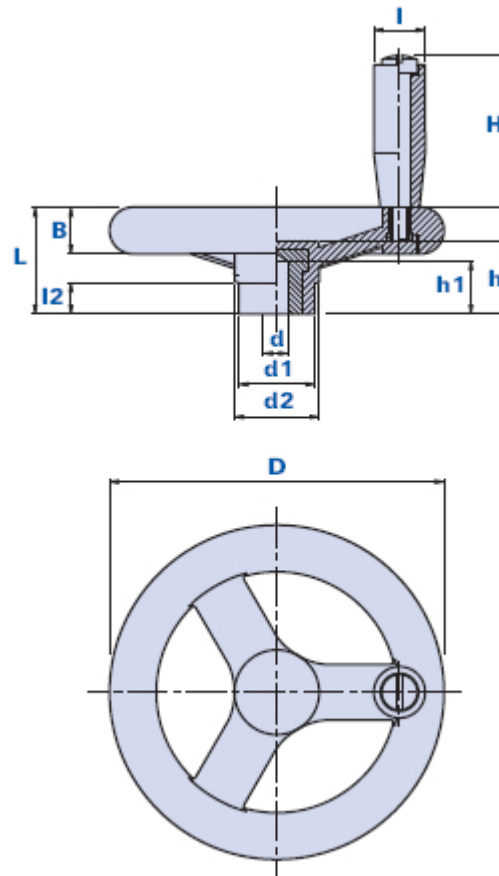


1220M



Volante de radios con empuñadura giratoria fija



| Código | Descripción | Dimensiones | | | | | | Inserto | | | Empuñadura | | Peso en gramos | Stock |
|--------------|-------------|-------------|----|----|----|----|----|---------|----|----|------------|----|----------------|-------|
| | | D | L | B | d2 | l2 | h | dH7 | h1 | d1 | H | I | | |
| 1220M0015000 | 1220M - 150 | 150 | 48 | 21 | 38 | 14 | 34 | 10 | 24 | 34 | 68 | 23 | 378 | - |
| 1220M0020000 | 1220M - 200 | 200 | 62 | 26 | 45 | 14 | 47 | 10 | 30 | 40 | 88 | 28 | 754 | - |

Material

Tecnopolímero de base poliamídica (PA).

Resistente a sustancias químicas orgánicas e inorgánicas como aceites, grasas, carburantes y disolventes.

Color

Negro, acabado brillante.

Inserto

Acero galvanizado pasivado con agujero ciego estándar en tolerancia H7.

Insertos especiales sobre diseño y/o de latón/acero inox, bajo pedido para cantidades adecuadas.

Notas

Bajo pedido, para pequeñas y medianas cantidades, se realizan agujeros roscados para la fijación del volante al eje o alojamientos para llave.

Envase

1 - 5 - 10 piezas.

