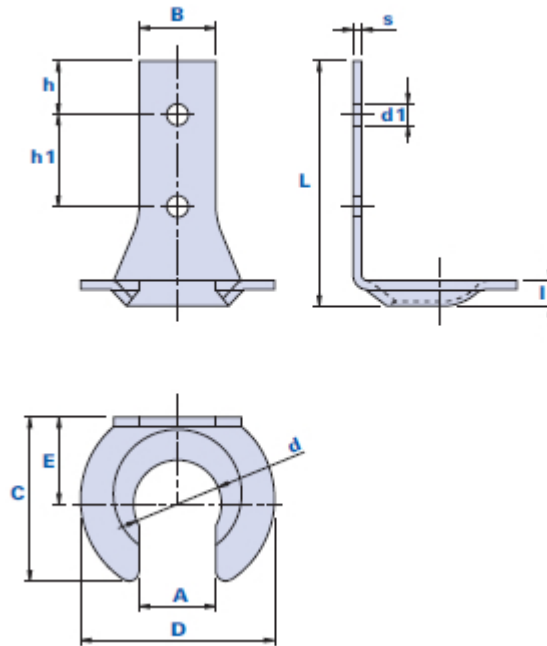


# 1230

**VAL-PA**

## Gancho metálico tipo A

**METAL**



Código	Descripción	Dimensiones												Peso en gramos	Stock
		L	A	B	C	D	E	h	h1	d	d1	l	s		
123000000000	1230 No galvanizado	48	15	15	32	38	17	10,5	18	17,2	4,2	5	1,7	21	√
1230Z0000000	1230Z Galvanizado	48	15	15	32	38	17	10,5	18	17,2	4,2	5	1,7	21	√

### Material

Acero.

### Notas

Adecuado para la fijación de tirantes mod. 1012ND y mod. 1021D.

### Envase

100 piezas.