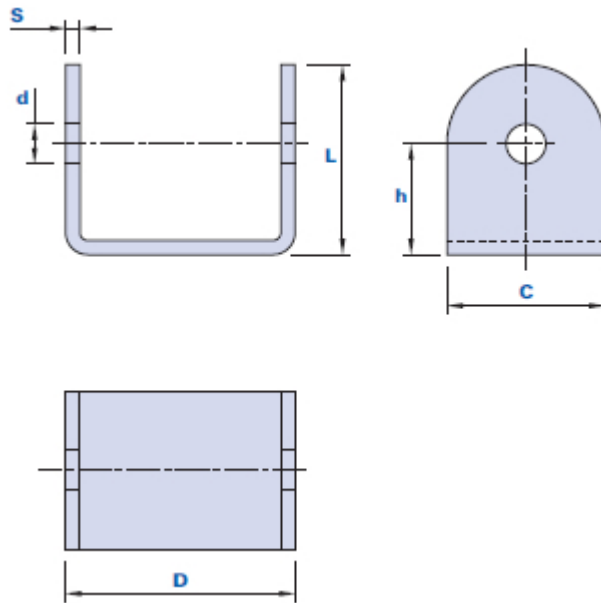


1232

VAL-PA

Gancho metálico tipo C

METAL

Código	Descripción	Dimensiones						Peso en gramos	Stock
		L	C	D	d	h	S		
12320000000	1232 No galvanizado	24	20	29	4,8	14	1,7	19,7	√
1232Z000000	1232Z Galvanizado	24	20	29	4,8	14	1,7	18,3	-

Material

Acero.

Notas

Adecuado para la fijación de tirantes mod. 1012ND y mod. 1021D.

Envase

100 piezas.