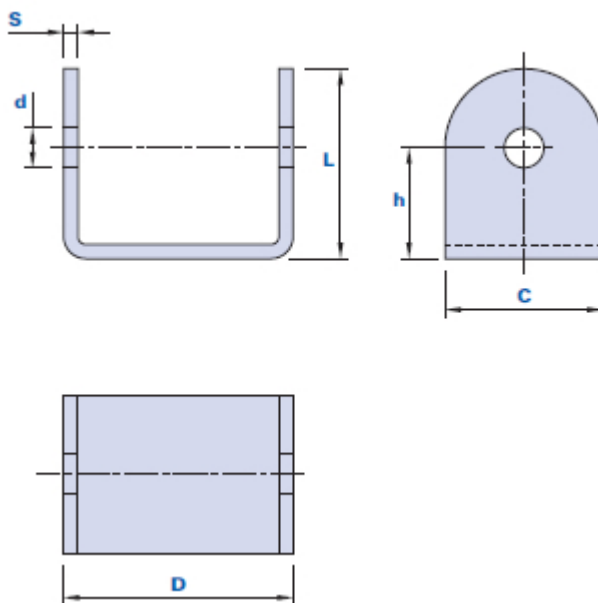


1233

VAL-PA

Gancho metálico tipo D

METAL

| Código | Descripción | Dimensiones | | | | | | | | | | | Peso en gramos | Stock |
|--------------|---------------------|-------------|------|---|----|----|----|----|----|---|-----|-----|----------------|-------|
| | | L | A | B | C | D | E | F | h | d | d1 | S | | |
| 123300000000 | 1233 No galvanizado | 20 | 16,5 | 7 | 15 | 34 | 28 | 19 | 12 | 5 | 4,5 | 1,7 | 22,2 | √ |
| 1233Z0000000 | 1233Z Galvanizado | 20 | 16,5 | 7 | 15 | 34 | 28 | 19 | 12 | 5 | 4,5 | 1,7 | 21,1 | √ |

Material

Acero.

Notas

Adecuado para la fijación de tirantes mod. 1012ND y mod. 1021D.

Envase

100 piezas.