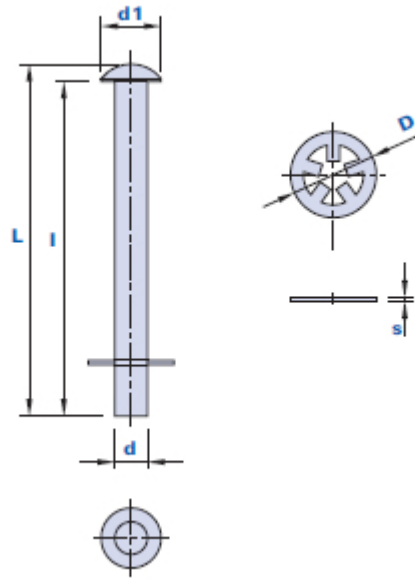


1237 ZZ

VAL-PA

Clavo con arandela

METAL



Código	Descripción	Dimensiones						Peso en gramos	Stock
		L	l	d	d1	D	S		
1237ZZ000000	1237 ZZ	41	39	3,8	7	10	0,5	4,1	√

Material

Acero galvanizado.

Notas

Adecuado para la fijación de tirantes mod. 1012ND, mod. 1021D y mod. 1067D. Recomendado en combinación con los ganchos mod. 1232, 1233 y 1235.

Envase

100 piezas.