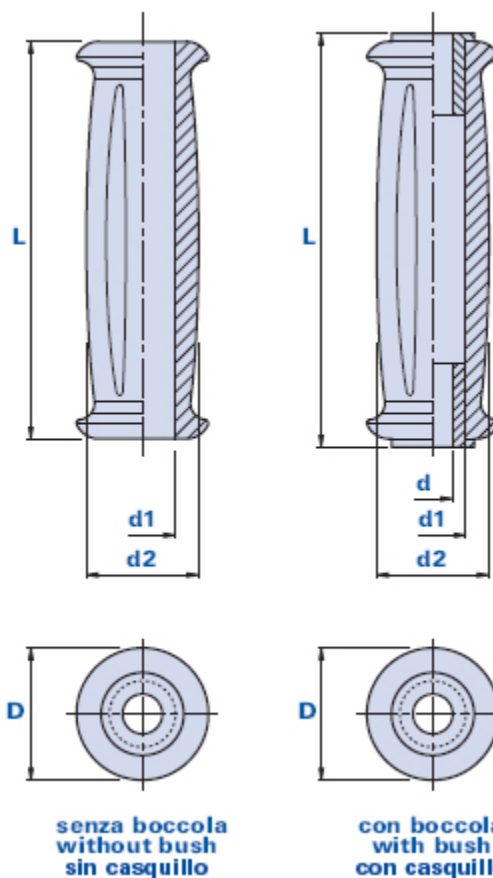


# 1270FP



## Empuñadura giratoria con agujero pasante



Código	Descripción	Dimensiones			Agujero		Peso en gramos	Stock
		D	L	d2	d1	d		
1270FP002000	1270FP d.20 SIN CASQUILLO	39	120	34	20	-	51	√
1270FP002200	1270FP d.22 SIN CASQUILLO	39	120	34	22	-	49	-
1270FP000600	1270FP d.6 CON CASQUILLO	39	125	34	20	6	53	-
1270FP000800	1270FP d.8 CON CASQUILLO	39	125	34	20	8	54	-
1270FP001000	1270FP d.10 CON CASQUILLO	39	125	34	20	10	55	√
1270FP001200	1270FP d.12 CON CASQUILLO	39	125	34	20	12	56	-

### Material

Tecnopolímero de base poliamídica (PA). Resistente a sustancias químicas orgánicas e inorgánicas como aceites, grasas, carburantes y disolventes.

### Color

Negro, acabado satinado.

### Envase

25 - 50 - 100 piezas.

