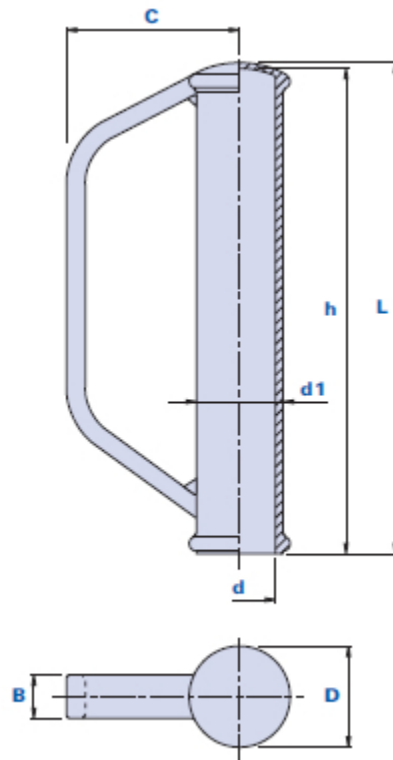


## Empuñadura de seguridad



Código	Descripción	Dimensiones					Agujero		Peso en gramos	Stock
		L	D	d1	C	B	d	h		
1291PA002700	1291 D.27	164	39	33	70	17	27	162	54	√
1291PA002800	1291 D.28	164	39	33	70	17	28	162	54	√

### Material

Tecnopolímero a base de polietileno (PE). Resistente a sustancias químicas orgánicas e inorgánicas como aceites, grasas, carburantes y disolventes.

### Color

Negro. Otros colores para cantidades adecuadas.

### Montaje

A presión.

### Envase

80 piezas.