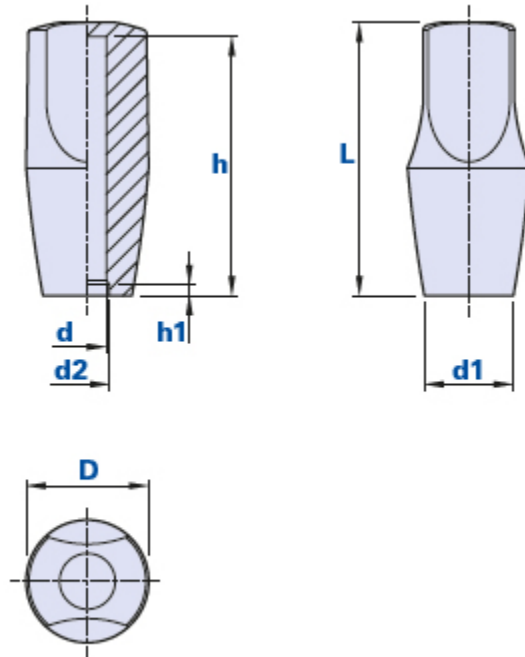


## Pomo de cabeza plana



Código	Descripción	Dimensiones					Agujero		Peso en gramos	Stock
		L	D	d1	d2	h1	d	h		
18190500700	1819 D.7	50	22	16	8	2	7	46,5	15	-
18190500800	1819 D.8	50	22	16	9	2	8	46,5	14	-

### Material

Tecnopolímero a base de polivinilcloruro (PVC). Resistente a sustancias químicas orgánicas e inorgánicas como aceites, grasas, carburantes y disolventes.

### Color

Negro, acabado satinado. Otros colores para cantidades adecuadas.

### Montaje

A presión.

### Envase

100 piezas.