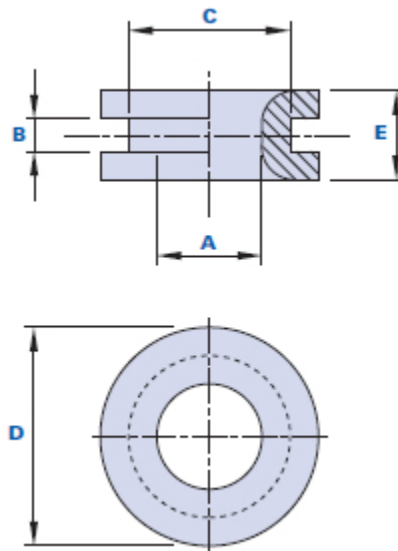


Pasacables a agujero pasante



Código	Descripción	Dimensiones					Peso en gramos	Stock
		A	B	C	D	E		
200100001500	2001 D.27 A=15	15	4	20	27	11	3,5	√

Material

Tecnopolímero a base de polivinilcloruro (PVC). Resistente a sustancias químicas orgánicas e inorgánicas como aceites, grasas, carburantes y disolventes.

Color

Negro. Otros colores para cantidades adecuadas.

Envase

100 - 200 - 500 piezas.