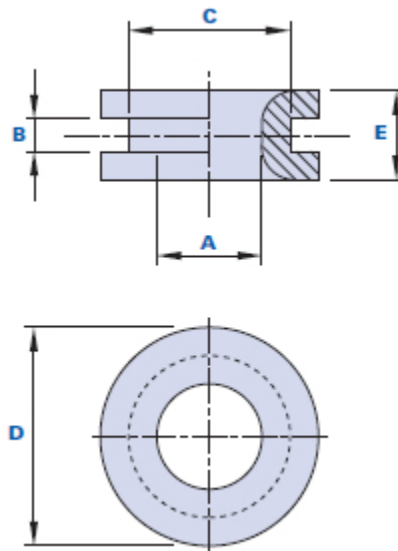


## Pasacables a agujero pasante



Código	Descripción	Dimensiones					Peso en gramos	Stock
		A	B	C	D	E		
200200017500	2002 D.27 A=17,5	17,5	6	21	27	13	3	√

### Material

Tecnopolímero a base de polivinilcloruro (PVC). Resistente a sustancias químicas orgánicas e inorgánicas como aceites, grasas, carburantes y disolventes.

### Color

Negro. Otros colores para cantidades adecuadas.

### Envase

100 - 200 - 500 piezas.