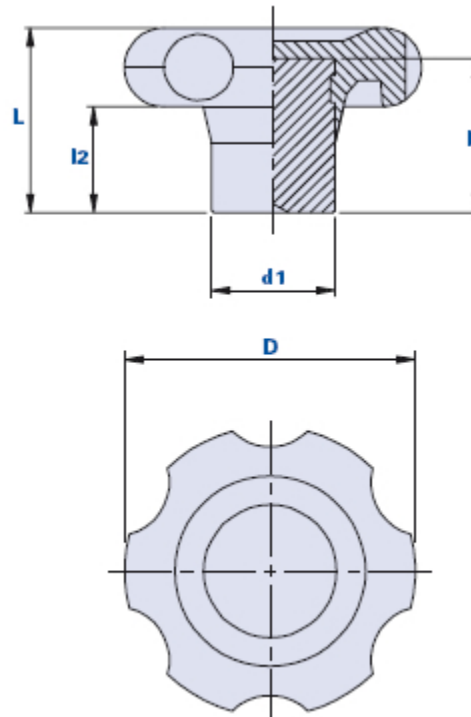


200F



Pomo con seis lóbulos y núcleo lleno



| Código | Descripción | Dimensiones | | | Inserto | | | Peso en gramos | Stock |
|---------|-------------|-------------|------|------|---------|----|------|----------------|-------|
| | | D | L | l2 | d1 | d2 | l | | |
| 01200F1 | 200F1/51 | 51 | 32,5 | 21 | 22 | 15 | 19 | 68 | √ |
| 01200F2 | 200F2/70 | 70 | 35 | 17 | 28 | 19 | 27,5 | 160 | √ |
| 01200F3 | 200F3/90 | 90 | 45 | 22,5 | 35 | 26 | 32 | 331 | √ |

Material

Duroplástico de base fenólica (PF) de alta resistencia. Resistente a sustancias químicas orgánicas e inorgánicas como aceites, grasas, carburantes y disolventes.

Color

Negro, acabado brillante.

Inserto

Acero galvanizado.

Envase

1 - 10 - 20 piezas.