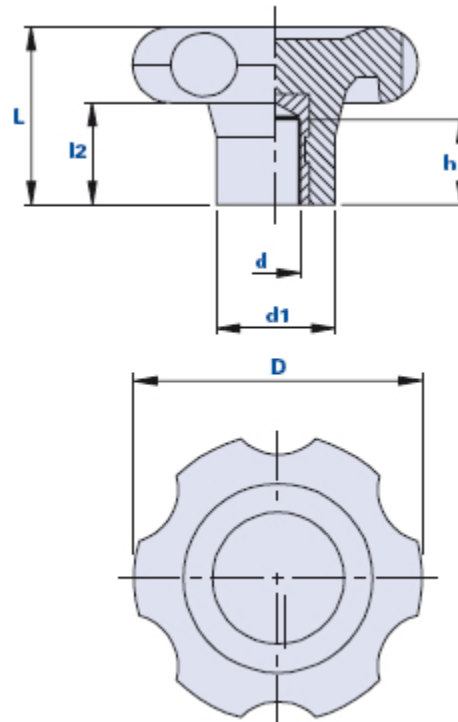


200H



Pomo con seis lóbulos y casquillo roscado ciego



Código	Descripción	Dimensiones				Inserto		Peso en gramos	Stock
		D	L	d1	l2	d	h		
01200H1D	200H1 / 52 M8	52	33	22	20	M8	20	36	√
01200H2E	200H2 / 52 M10	52	33	22	20	M10	20	38	-
01200H2F	200H2 / 52 M12	52	33	22	20	M12	20	40	√
01200H3E	200H3 / 70 M10	70	42	28	24	M10	20	94	√
01200H4F	200H4 / 70 M12	70	42	28	24	M12	20	97	√
01200H5N	200H5 / 70 M14	70	42	28	24	M14	20	100	√
01200H6P	200H6 / 90 M16	90	50	35	28	M16	18	190	√
01200H7O	200H7 / 90 M18	90	50	35	28	M18	18	196	√

Material

Duroplástico de base fenólica (PF) de alta resistencia. Resistente a sustancias químicas orgánicas e inorgánicas como aceites, grasas, carburantes y disolventes.

Color

Negro, acabado brillante.

Inserto

Latón.

Envase

1 - 10 - 50 piezas.

