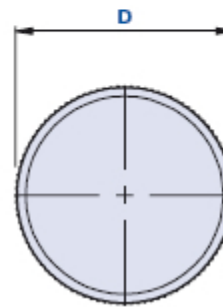
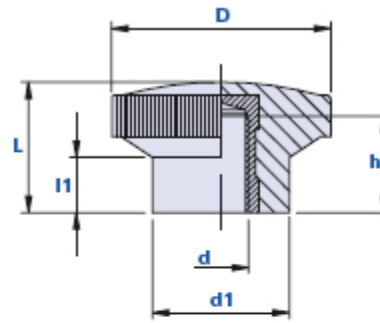


200L



Pomo moleteado con casquillo roscado ciego



Código	Descripción	Dimensiones				Inserto		Peso en gramos	Stock
		D	L	d1	I1	d	h		
01200L1B	200L1/24 M5	24	17,5	13	8,5	M5	9	8	√
01200L2C	200L2/24 M6	24	17,5	13	8,5	M6	9	9	√
01200L3D	200L3/24 M8	24	17,5	13	8,5	M8	9	10	-
01200L4C	200L4/33 M6	32	19	20	8	M6	14	16	√
01200L5D	200L5/33 M8	32	19	20	8	M8	14	16	√
01200L6E	200L6/33 M10	32	19	20	8	M10	14	17	-

Material

Duroplástico de base fenólica (PF) de alta resistencia. Resistente a sustancias químicas orgánicas e inorgánicas como aceites, grasas, carburantes y disolventes.

Color

Negro, acabado brillante.

Inserto

Latón.

Envase

25 - 50 - 100 piezas.