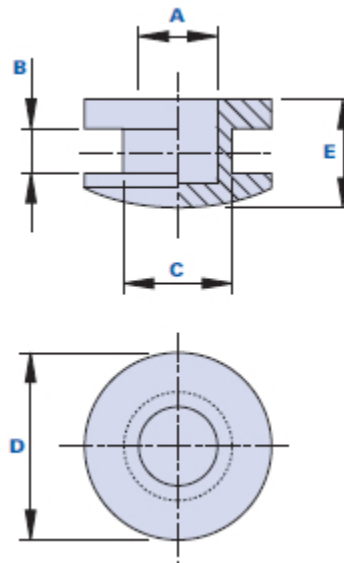


## Pasacables a agujero cerrado



Código	Descripción	Dimensiones					Peso en gramos	Stock
		A	B	C	D	E		
300200001100	3002 D.19 A=8	8	4,5	11	19	10	2	√

### Material

Tecnopolímero a base de polivinilcloruro (PVC). Resistente a sustancias químicas orgánicas e inorgánicas como aceites, grasas, carburantes y disolventes.

### Color

Negro. Otros colores para cantidades adecuadas.

### Envase

100 - 200 - 500 piezas.