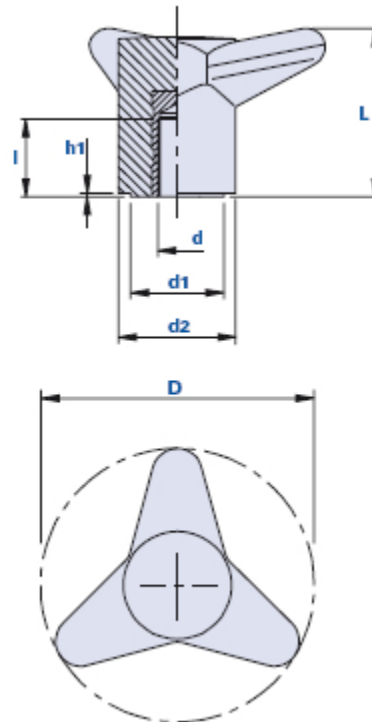


300S



Pomo de tres brazos con casquillo roscado ciego



Código	Descripción	Dimensiones					Inserto		Peso en gramos	Stock
		D	L	d2	d1	h1	d	l		
01300S7	300S7/D.76 M8	76	43,5	30	24	1	M8	20	63	√
01300S8	300S8/D.76 M10	76	43,5	30	24	1	M10	20	65	√
01300S9	300S9/D.76 M12	76	43,5	30	24	1	M12	20	65	√

Material

Duroplástico de base fenólica (PF) de alta resistencia. Resistente a sustancias químicas orgánicas e inorgánicas como aceites, grasas, carburantes y disolventes.

Color

Negro, acabado brillante.

Inserto

Latón.

Envase

10 - 25 - 50 piezas.