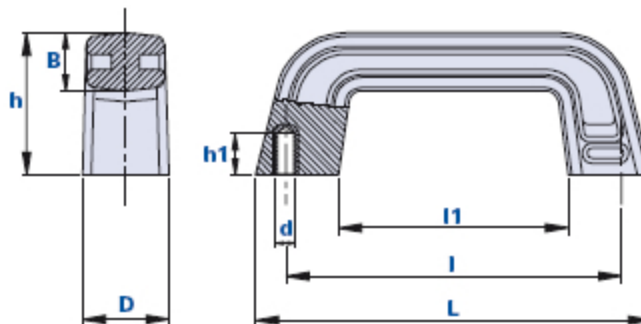


## Manija de puente con casquillos roscados ciegos



Código	Descripción	Dimensiones						Inserto		Peso en gramos	Stock
		L	D	h	B	l1	l	d	h1		
01342TD	MAN.342 M8 PP	156	34	56	23	90,5	132	M8	16	120	√
01342TND	MAN.342 M8 PA	156	34	56	23	90,5	132	M8	16	147	√
01342TNE	MAN.342 M10 PA	156	34	56	23	90,5	132	M10	14	147	√

### Material

Tecnopolímero de base poliamídica (PA). Resistente a sustancias químicas orgánicas e inorgánicas como aceites, grasas, carburantes y disolventes.

Tecnopolímero de base polipropilénica (PP). Resistente a sustancias químicas orgánicas e inorgánicas como aceites, grasas, carburantes y disolventes.

### Color

Negro, acabado satinado.

Otros colores para cantidades adecuadas.

### Inserto

Latón.

### Envase

10 - 50 - 100 piezas.