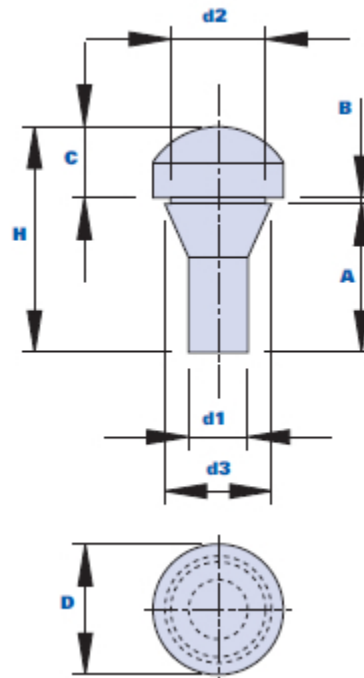


4010

Tapón antivibratorio



Código	Descripción	Dimensiones								Peso en gramos	Stock
		A	B	C	D	H	d1	d2	d3		
401000001100	4010 D.11	2,5	0,5	6	11	19	8	8	9	0,092	√

Material

Goma a base de etileno-propileno (EPDM). Resistente a los agentes atmosféricos, a los rayos UV y al ozono, incluso con altas temperaturas. Es resistente al agua y al vapor, a las soluciones salinas, a bases minerales fuertes, glicoles, líquidos de frenos, cetonas y solventes oxigenados. No es resistente a aceites y grasas minerales, hidrocarburos alifáticos, aromáticos y clorados y fluidos hidráulicos a base de ésteres silícicos.

Color

Negro.

Envase

100 - 200 - 500 piezas.