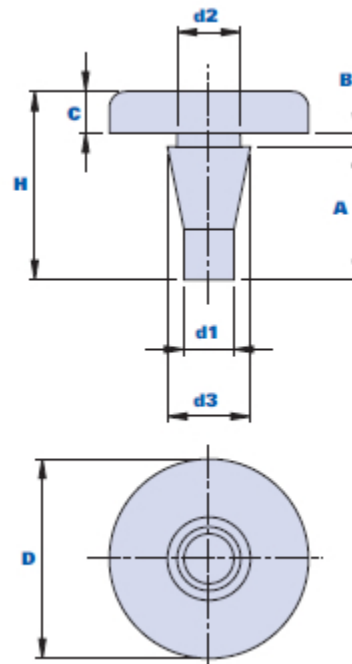


Tapón antivibratorio



Código	Descripción	Dimensiones								Peso en gramos	Stock
		A	B	C	D	H	d1	d2	d3		
405000003500	4050 D.35	24	2,5	7,5	36	34	9	11,5	15	12,5	√

Material

Goma a base de etileno-propileno (EPDM). Resistente a los agentes atmosféricos, a los rayos UV y al ozono, incluso con altas temperaturas. Es resistente al agua y al vapor, a las soluciones salinas, a bases minerales fuertes, glicoles, líquidos de frenos, cetonas y solventes oxigenados. No es resistente a aceites y grasas minerales, hidrocarburos alifáticos, aromáticos y clorados y fluidos hidráulicos a base de ésteres silícicos.

Color

Negro.

Envase

100 - 200 - 500 piezas.