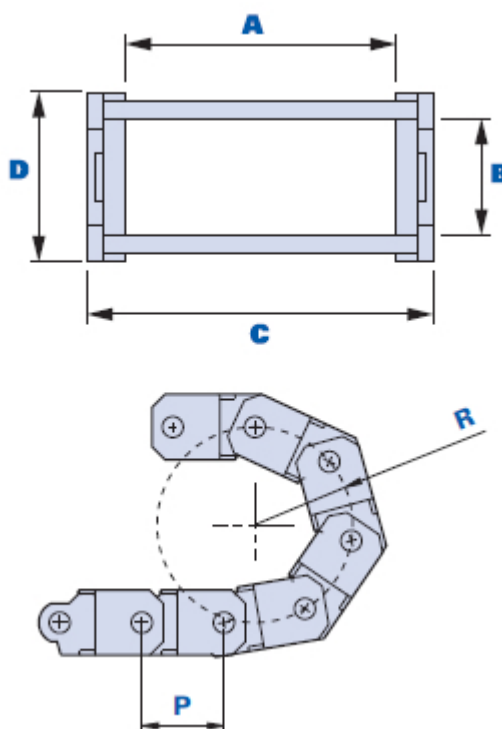


Cadena de malla única encajada



22 mallas ~ 1 m (1.034 mm)

Código	Descripción	Dimensiones						Peso en gramos	Stock
		A	B	C	D	P	R		
01560AR50	560 R. 50	60	26	75	37	47	50	37	√
01560AR70	560 R. 70	60	26	75	37	47	70	37	√
01560AR90	560 R. 90	60	26	75	37	47	90	37	√
01560AR110	560 R. 110	60	26	75	37	47	110	37	√
01560AR200	560 R. 200	60	26	75	37	47	200	37	-

Material

Tecnopolímero de base poliamídica (PA). Resistente a sustancias químicas orgánicas e inorgánicas como aceites, grasas, carburantes y disolventes.

Color

Negro, acabado satinado.