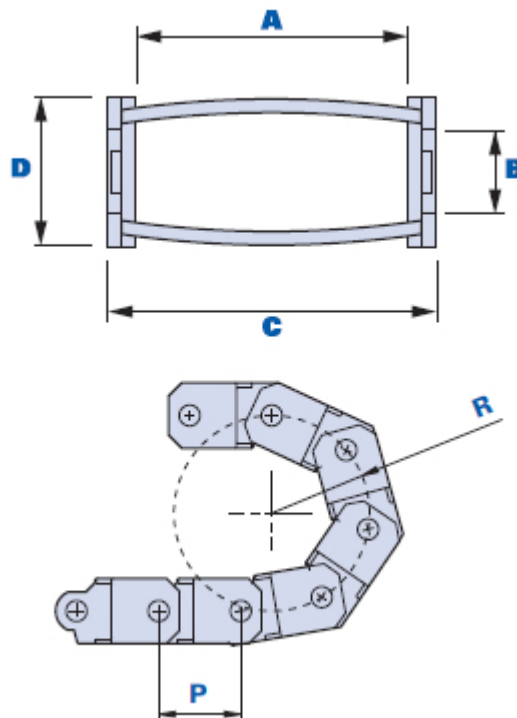


Cadena de malla única encajada



17 mallas ~ 1 m (986 mm)

Código	Descripción	Dimensiones						Peso en gramos	Stock
		A	B	C	D	P	R		
01565BR75	565 R. 75	90	33	108	50	58	75	81	√
01565BR110	565 R. 110	90	33	108	50	58	110	81	√
01565BR150	565 R. 150	90	33	108	50	58	150	81	√
01565BR200	565 R. 200	90	33	108	50	58	200	81	√

Material

Tecnopolímero de base poliamídica (PA). Resistente a sustancias químicas orgánicas e inorgánicas como aceites, grasas, carburantes y disolventes.

Color

Negro, acabado satinado.