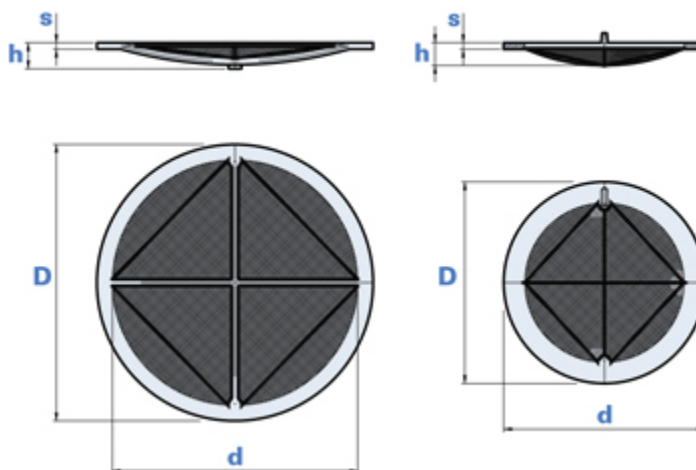
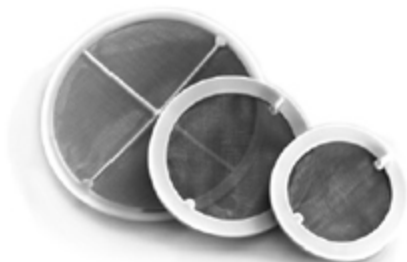


Filtro



inox

PP

+80
-0

RoHS

Código	Descripción	Dimensiones				Peso en gramos	Stock
		D	d	h	s		
6001I0010500	6001I D.105	104	78	11	4	20,6	√
6001I0012500	6001I D.125	124	98	14	4	25,2	√
6001I0017000	6001I D.170	170	151	16	4	29,4	√

Material

Tecnopolímero de base polipropilénica (PP). Resistente a sustancias químicas orgánicas e inorgánicas como aceites, grasas, carburantes y disolventes. Acero inox AISI 304. Apto para el contacto con alimentos.

Poder de filtración

416 Micrón (0,416 mm).

Color

Blanco.

Envase

D. 105/125 - 100 piezas.

D. 170 - 80 piezas.