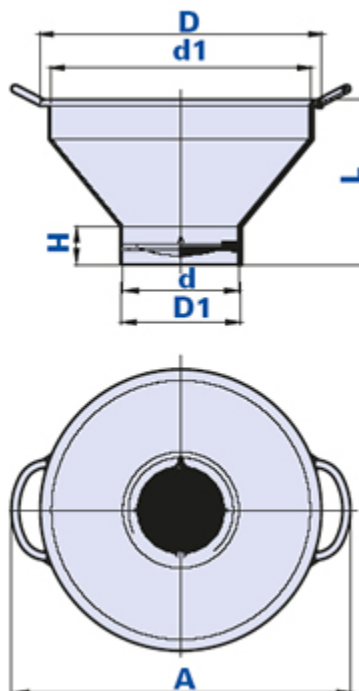


Embudo para colar la leche con filtro



inox

PP

+80
-0

PE

+80
-10

RoHS

Código	Descripción	Dimensiones					Agujero			Peso en gramos	Stock
		D	D1	L	A	d1	d	H			
6002I0010500	6002I D.105	252	232	148	304	110	105	34	172,30	√	

Material embudo

Tecnopolímero a base de polietileno (PE). Resistente a sustancias químicas orgánicas e inorgánicas como aceites, grasas, carburantes y disolventes.

Material filtro

Tecnopolímero de base polipropilénica (PP). Resistente a sustancias químicas orgánicas e inorgánicas como aceites, grasas, carburantes y disolventes. Acero inox AISI 304. Apto para el contacto con alimentos.

Poder de filtración

416 Micrón (0,416 mm).

Color

Blanco.

Envase

20 piezas.