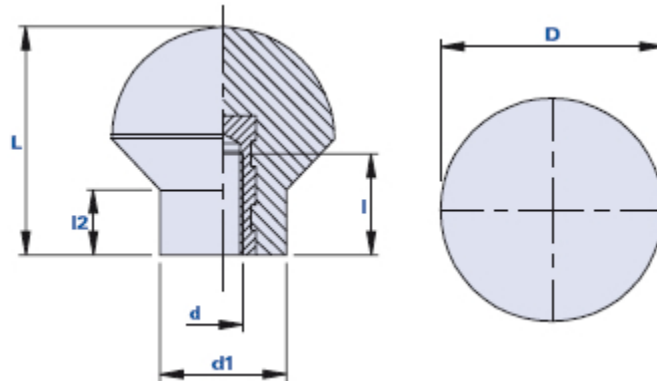


## Empuñadura con casquillo roscado ciego



Código	Descripción	Dimensiones				Inserto		Peso en gramos	Stock
		D	L	d1	l2	d	l		
01800S1D	800S1/44 M8	44	45	25	13	M8	10	58	√
01800S2E	800S2/44 M10	44	45	25	13	M10	10	62	√
01800S3F	800S3/44 M12	44	45	25	13	M12	25	66	√

### Material

Duroplástico de base fenólica (PF) de alta resistencia.

Resistente a sustancias químicas orgánicas e inorgánicas como aceites, grasas, carburantes y disolventes.

### Color

Negro, acabado brillante.

### Inserto

Latón.

### Envase

25 - 50 - 100 piezas.