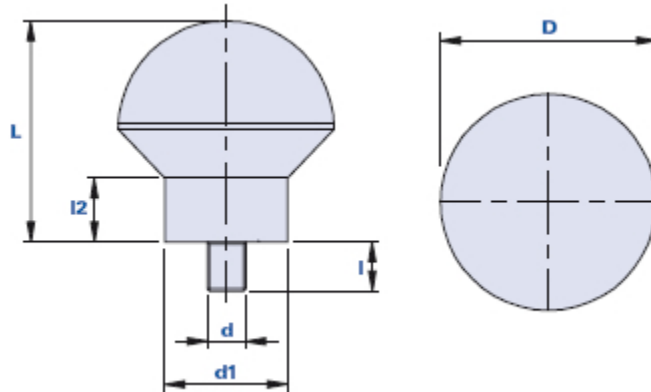


## Empuñadura con perno roscado



Código	Descripción	Dimensiones				Inserto		Peso en gramos	Stock
		D	L	d1	l2	d	l		
01900S1D10	900S1/44 M8x10	44	45	25	13	M8	10	60	-
01900S2E10	900S2/44 M10x10	44	45	25	13	M10	10	70	-
01900S2E25	900S2/44 M10x25	44	45	25	13	M10	25	85	-

### Material

Duroplástico de base fenólica (PF) de alta resistencia.

Resistente a sustancias químicas orgánicas e inorgánicas como aceites, grasas, carburantes y disolventes.

### Color

Negro, acabado brillante.

### Inserto

Acero galvanizado.

### Envase

25 - 50 - 100 piezas.