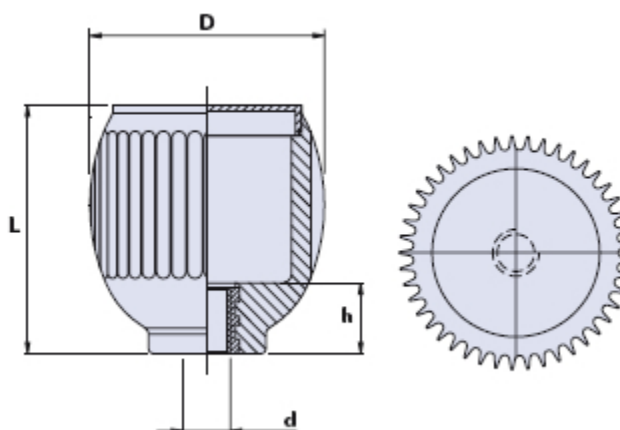


Pomo moleteado con casquillo roscado pasante



Cómo realizar un pedido:

Ejemplo: pomo código 01BSB50C con tapa de color amarillo = código 01BSB50C- **G**

Tapa negra:	Tapa amarilla:	Tapa roja:	Tapa verde:	Tapa azul:
Cod. + N	Cod. + G	Cod. + R	Cod. + V	Cod. + B

Código	Descripción	Dimensiones		Inserto		Peso en gramos	Stock
		D	L	d	h		
01BSF50D	BSF 50 M8	50	53	M8	14	46	√
01BSF50E	BSF 50 M10	50	53	M10	14	48	-
01BSF50F	BSF 50 M12	50	53	M12	14	50	-

Material

Tecnopolímero de base poliamídica (PA). Resistente a sustancias químicas orgánicas e inorgánicas como aceites, grasas, carburantes y disolventes.

Color

Negro, acabado satinado.

Otros colores para cantidades adecuadas.

Inserto

Latón. Insertos especiales sobre diseño y/o de latón niquelado/acero inox bajo pedido, para cantidades adecuadas.

Tapa bajo pedido

Tapa cubrecasquillo de color negro RAL 7021, amarillo RAL 1021, rojo RAL 3020, verde RAL 6018 y azul RAL 5015. Acabado satinado. Montaje a presión.

Bajo pedido, para cantidades adecuadas, se puede personalizar con otros colores, logotipo y/o gráfica.

Envase

25 - 50 - 100 piezas.