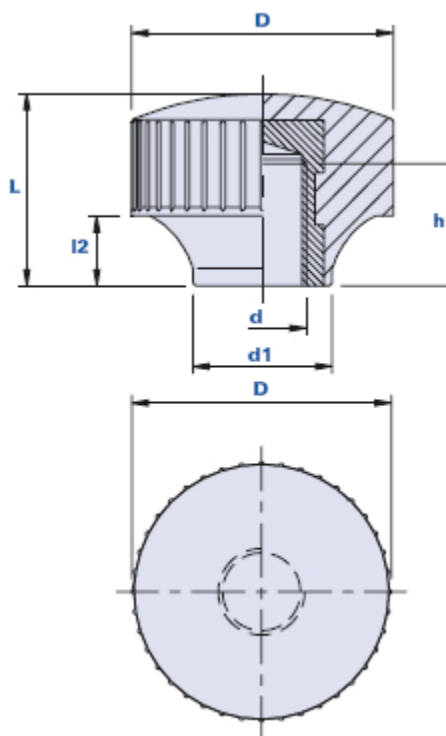


Pomo moleteado con casquillo roscado ciego



Código	Descripción	Dimensiones				Inserto		Peso en gramos	Stock
		D	L	d1	I2	d	h		
01CMBD	CMB/30 M8	30	22	16	8	M8	14	26	√
01CMBE	CMB/30 M10	30	22	16	8	M10	14	26	-
01CMBF	CMB/30 M12	30	22	16	8	M12	14	26	√

Material

Duroplástico de base fenólica (PF) de alta resistencia.

Resistente a sustancias químicas orgánicas e inorgánicas como aceites, grasas, carburantes y disolventes.

Color

Negro, acabado brillante.

Inserto

Latón.

Envase

25 - 50 - 100 piezas.