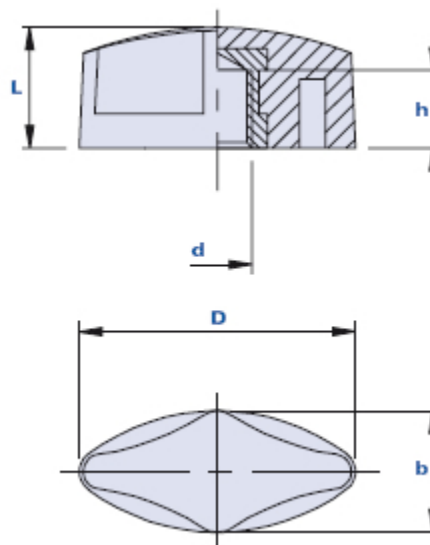


Tuerca de palomilla con casquillo roscado ciego



Código	Descripción	Dimensiones			Inserto		Peso en gramos	Stock
		D	b	L	d	h		
01CSBB	CSB/32 M5	32	14	14	M5	8	8	√
01CSBC	CSB/32 M6	32	14	14	M6	8	12	√
01CSBD	CSB/32 M8	32	14	14	M8	8	16	√
01CSBCA	CSB/32 M6 RAL 2004	32	14	14	M6	8	12	√
01CSBDA	CSB/32 M8 RAL 2004	32	14	14	M8	8	16	√

Material

Tecnopolímero de base poliamídica (PA). Resistente a sustancias químicas orgánicas e inorgánicas como aceites, grasas, carburantes y disolventes.

Color

Negro, naranja RAL 2004. Acabado satinado.
Otros colores para cantidades adecuadas.

Inserto

Latón. Insertos especiales sobre diseño y/o de latón niquelado/acero inox bajo pedido, para cantidades adecuadas.

Envase

25 - 100 - 200 piezas.