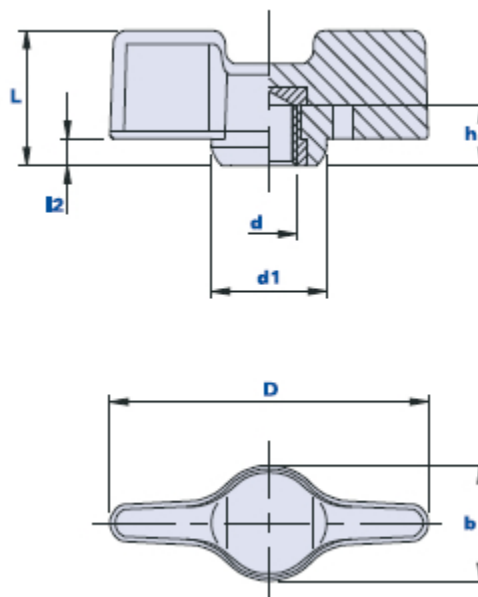


Tuerca de palomilla con casquillo roscado ciego



Código	Descripción	Dimensiones					Inserto		Peso en gramos	Stock
		D	b	L	d1	l2	d	h		
01CSB47C	CSB 47 M6	47	17	20	17	4	M6	9	8	√
01CSB47D	CSB 47 M8	47	17	20	17	4	M8	9	10	√

Material

Tecnopolímero de base poliamídica (PA). Resistente a sustancias químicas orgánicas e inorgánicas como aceites, grasas, carburantes y disolventes.

Color

Negro, acabado satinado. Otros colores para cantidades adecuadas.

Inserto

Latón. Insertos especiales sobre diseño y/o de latón niquelado/acero inox bajo pedido, para cantidades adecuadas.

Envase

25 - 100 - 200 piezas.