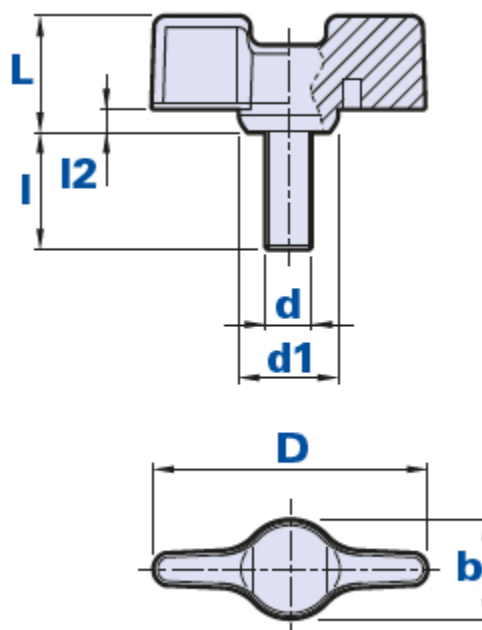


## Tuerca de palomilla con perno roscado



Código	Descripción	Dimensiones					Inserto		Peso en gramos	Stock
		D	b	L	d1	l2	d	l		
01CSP47C10	CSP47 M6x10	47	17	20	17	4	M6	10	14	√
01CSP47C15	CSP47 M6x15	47	17	20	17	4	M6	15	14	√
01CSP47C20	CSP47 M6x20	47	17	20	17	4	M6	20	14	√
01CSP47C25	CSP47 M6x25	47	17	20	17	4	M6	25	14	√
01CSP47C30	CSP47 M6x30	47	17	20	17	4	M6	30	14	√
01CSP47D10	CSP47 M8x10	47	17	20	17	4	M8	10	12	-
01CSP47D15	CSP47 M8x15	47	17	20	17	4	M8	15	12	√
01CSP47D20	CSP47 M8x20	47	17	20	17	4	M8	20	14	√
01CSP47D25	CSP47 M8x25	47	17	20	17	4	M8	25	16	√
01CSP47D30	CSP47 M8x30	47	17	20	17	4	M8	30	18	√
01CSP47D35	CSP47 M8x35	47	17	20	17	4	M8	35	19	√
01CSP47D40	CSP47 M8x40	47	17	20	17	4	M8	40	20	√
01CSP47D60	CSP47 M8x60	47	17	20	17	4	M8	60	24	-

### Material

Tecnopolímero de base poliamídica (PA). Resistente a sustancias químicas orgánicas e inorgánicas como aceites, grasas, carburantes y disolventes.

### Color

Negro, acabado satinado.

Otros colores para cantidades adecuadas.

### Inserto

Acero galvanizado. Insertos especiales sobre diseño y/o de latón/acero inox bajo pedido, para cantidades adecuadas.

**Envase**

25 - 100 - 200 piezas.