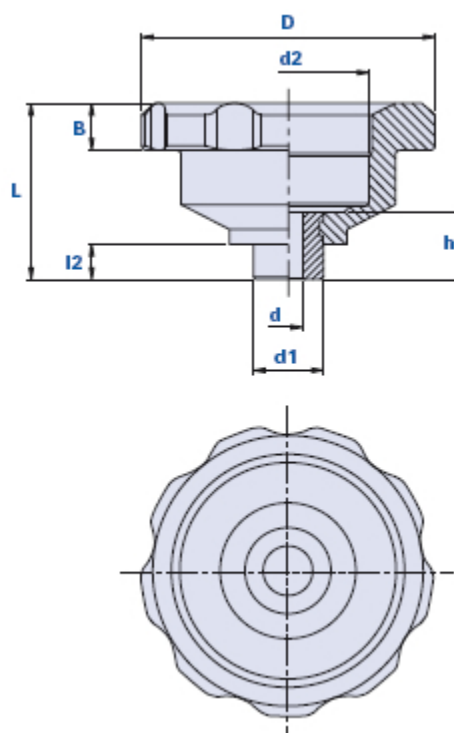


Volante portainstrumentos



Código	Descripción	Dimensiones				Inserto				Peso en gramos	Stock
		D	L	B	d2	dH7	h	d1	l2		
01DAE	DA/D.100/10	100	60	16	55	10	23	24	12	240	-
01DAF	DA/D.100/12	100	60	16	55	12	23	24	12	230	√
01DAN	DA/D.100/14	100	60	16	55	14	23	24	12	210	√
01DAP	DA/D.100/16	100	60	16	55	16	23	24	12	200	√

Material

Duroplástico de base fenólica (PF) de alta resistencia. Resistente a sustancias químicas orgánicas e inorgánicas como aceites, grasas, carburantes y disolventes.

Color

Negro, acabado brillante.

Inserto

Acero galvanizado con agujero pasante estándar en tolerancia H7.

Envase

Pedido mínimo 100 piezas, envases de 10 piezas.