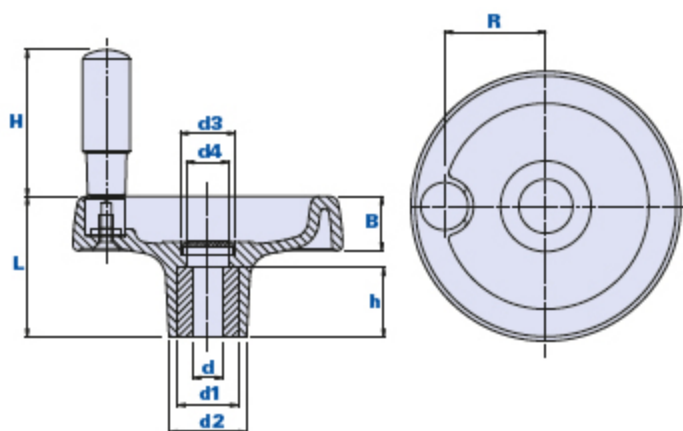


Volante de disco con empuñadura giratoria fija



Cómo realizar un pedido:

Ejemplo: volante código 31080C con tapa de color amarillo = código 31080C-G

Tapa negra:	Tapa amarilla:	Tapa roja:	Tapa verde:	Tapa azul:	Tapa naranja:
Cód. + N	Cód. + G	Cód. + R	Cód. + V	Cód. + B	Cód. + A

Código	Descripción	Dimensiones						Inserto			Empuñadura			Peso en gramos	Stock
		D	L	B	d2	d3	d4	d1	dH7	h	H	I	R		
31080C...	DSF80/6	80	45	21	24	14	10	16	6	22	49	18	28	128	√
31080D...	DSF80/8	80	45	21	24	14	10	20	8	22	49	18	28	138	√
31080E...	DSF80/10	80	45	21	24	14	10	20	10	22	49	18	28	134	√
31100D...	DSF100/8	100	48	22	28	18	14	20	8	22	57	20	37	164	√
31100E...	DSF100/10	100	48	22	28	18	14	20	10	22	57	20	37	160	√
31100F...	DSF100/12	100	48	22	28	18	14	20	12	22	57	20	37	154	√
31125E...	DSF125/10	125	65	25	36	25,5	20	28	10	32	68	22	47	385	√
31125F...	DSF125/12	125	65	25	36	25,5	20	28	12	32	68	22	47	399	√
31125G...	DSF125/14	125	65	25	36	25,5	20	28	14	32	68	22	47	412	√
31125I...	DSF125/16	125	65	25	36	25,5	20	28	16	32	68	22	47	412	-
31125L...	DSF125/17	125	65	25	36	25,5	20	28	17	32	68	22	47	412	-
31125N...	DSF125/20	125	65	25	36	25,5	20	28	20	32	68	22	47	412	-
31160G...	DSF160/14	160	80	27	46	40	23	28	14	32	80	23	60	490	√
31160I...	DSF160/16	160	80	27	46	40	23	28	16	32	80	23	60	485	√

Material

Tecnopolímero de base poliamídica (PA). Resistente a sustancias químicas orgánicas e inorgánicas como aceites, grasas, carburantes y disolventes.

Color

Negro, acabado satinado.

Otros colores para cantidades adecuadas.

Inserto

Acero galvanizado con agujero pasante estándar en tolerancia H7. Insertos especiales sobre diseño y/o de latón/acero inox, bajo pedido para cantidades adecuadas.

Tapa

Tapa cubrecasquillo de color negro RAL 7021, amarillo RAL 1021, rojo RAL 3020, verde RAL 6018, azul RAL 5015 y naranja RAL 2004. Acabado satinado. Montaje a presión, fácilmente removible.

Bajo pedido, para cantidades adecuadas, se puede personalizar con otros colores, logotipo y/o gráfica.

Notas

Bajo pedido, para pequeñas y medianas cantidades, se realizan agujeros roscados para la fijación del volante al eje o alojamientos para llave.

Envase

1 - 5 - 10 piezas.